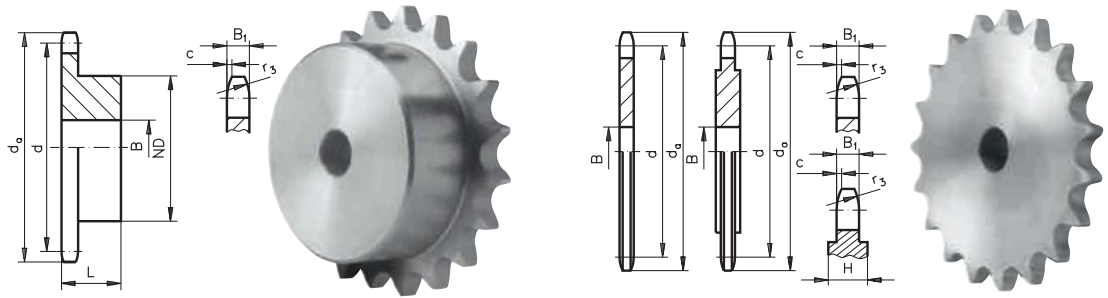


Stahl – Einfach

Zahnbreite: $B_1 = 2,6 \text{ mm}$
 $c = 0,7 \text{ mm}$, $r_3 = 6 \text{ mm}$



Teilung 6 mm (04B-1)

Artikel-Nr. Kettenrad	Zähne- zahl	d_a mm	d mm	ND mm	B mm	L mm	Gewicht g
R-N-04B-1-008	8	18	15,67	9,8	5	10	6
R-N-04B-1-009	9	19,9	17,54	11,5	5	10	8
R-N-04B-1-010	10	21,7	19,42	13	6	10	10
R-N-04B-1-011	11	23,6	21,3	14	6	10	12
R-N-04B-1-012	12	25,4	23,18	16	6	10	17
R-N-04B-1-013	13	27,3	25,05	18	6	10	19
R-N-04B-1-014	14	29,2	26,96	20	6	10	24
R-N-04B-1-015	15	31	28,86	20	6	10	25
R-N-04B-1-016	16	33	30,76	20	8	13	33
R-N-04B-1-017	17	35	32,65	20	8	13	35
R-N-04B-1-018	18	36,9	34,55	20	8	13	37
R-N-04B-1-019	19	38,8	36,44	20	8	13	38
R-N-04B-1-020	20	40,7	38,34	20	8	13	42
R-N-04B-1-021	21	42,6	40,25	25	8	13	56
R-N-04B-1-022	22	44,5	42,16	25	8	13	60
R-N-04B-1-023	23	46,4	44,06	25	8	13	63
R-N-04B-1-024	24	48,3	45,96	25	8	13	64
R-N-04B-1-025	25	50,2	47,87	25	8	13	65
R-N-04B-1-026	26	52,1	49,76	30	8	15	98
R-N-04B-1-027	27	54	51,67	30	8	15	101
R-N-04B-1-028	28	55,9	53,58	30	8	15	103
R-N-04B-1-030	30	59,8	57,42	30	8	15	111
R-N-04B-1-032	32	63,6	61,21	30	10	15	118
R-N-04B-1-035	35	69,3	66,93	30	10	15	126
R-N-04B-1-036	36	71,2	68,84	30	10	15	132
R-N-04B-1-038	38	75	72,66	30	10	15	140
R-N-04B-1-040	40	78,9	76,47	30	10	15	146
R-N-04B-1-045	45	88,5	86,01	62	12	18	229
R-N-04B-1-057	57	111,4	108,93	62	12	18	462
R-N-04B-1-076	76*	147,6	145,19	80	16	34	773

Tab.170

*versehene Räder aus St52 mit eingeschweißter Nabe

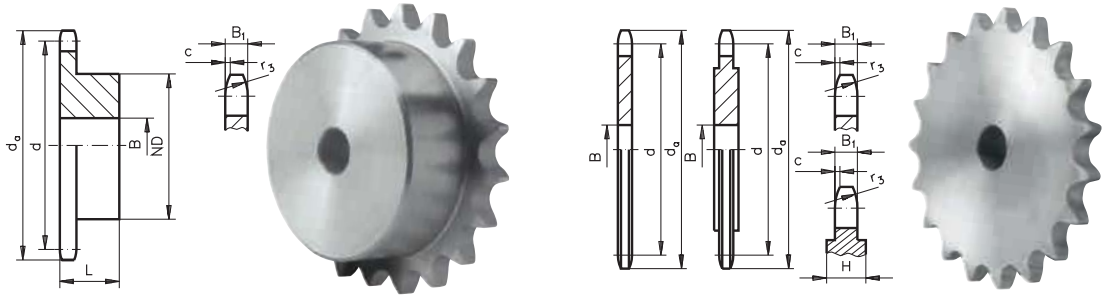
Artikel-Nr. Kettenradscheibe	Zähne- zahl	d_a mm	d mm	B mm	Gewicht g
S-N-04B-1-008	8	18	15,67	5	2
S-N-04B-1-009	9	19,9	17,54	5	3
S-N-04B-1-010	10	21,7	19,42	6	4
S-N-04B-1-011	11	23,6	21,3	6	5
S-N-04B-1-012	12	25,4	23,18	6	6
S-N-04B-1-013	13	27,3	25,05	8	7
S-N-04B-1-014	14	29,2	26,96	8	8
S-N-04B-1-015	15	31	28,86	8	10
S-N-04B-1-016	16	33	30,76	8	12
S-N-04B-1-017	17	35	32,65	8	13
S-N-04B-1-018	18	36,9	34,55	8	15
S-N-04B-1-019	19	38,8	36,44	8	16
S-N-04B-1-020	20	40,7	38,34	8	19
S-N-04B-1-021	21	42,6	40,25	8	21
S-N-04B-1-022	22	44,5	42,16	8	23
S-N-04B-1-023	23	46,4	44,06	8	26
S-N-04B-1-024	24	48,3	45,96	8	29
S-N-04B-1-025	25	50,2	47,87	8	30
S-N-04B-1-026	26	52,1	49,77	8	34
S-N-04B-1-027	27	54	51,67	8	35
S-N-04B-1-028	28	55,9	53,58	8	38
S-N-04B-1-030	30	59,8	57,42	8	45
S-N-04B-1-032	32	63,6	61,21	10	47
S-N-04B-1-035	35	69,3	66,93	10	63
S-N-04B-1-036	36	71,2	68,84	10	67
S-N-04B-1-038	38	75	72,66	10	75
S-N-04B-1-040	40	78,9	76,47	10	85
S-N-04B-1-042	42	82,7	80,28	12	90
S-N-04B-1-045	45	88,5	86,01	12	108
S-N-04B-1-048	48	94,2	91,74	12	118
S-N-04B-1-050	50	98	95,55	12	128
S-N-04B-1-054	54*	105,6	103,17	12	220
S-N-04B-1-057	57*	111,4	108,93	12	254
S-N-04B-1-060	60*	117,1	114,62	12	291
S-N-04B-1-070	70*	136,2	133,73	16	401
S-N-04B-1-076	76*	147,6	145,19	16	458
S-N-04B-1-080	80*	155,3	152,82	16	508
S-N-04B-1-095	95*	183,9	181,47	16	732
S-N-04B-1-114	114*	220,2	217,75	16	1070

*ab 54 Zähne mit $H = 4 \text{ mm}$

Tab.171

Stahl – Einfach

Zahnbreite: $B_1 = 2,8 \text{ mm}$
 $c = 1,0 \text{ mm}$, $r_3 = 8 \text{ mm}$



Teilung 8 mm (05B-1)

Artikel-Nr. Kettenrad	Zähne- zahl	d_a mm	d mm	ND mm	B mm	L mm	Gewicht g
R-N-05B-1-008	8	24	20,9	13	6	12	13
R-N-05B-1-009	9	26,6	23,39	15	6	12	18
R-N-05B-1-010	10	29,2	25,89	17	6	12	21
R-N-05B-1-011	11	31,7	28,39	18	7	13	27
R-N-05B-1-012	12	34,2	30,91	20	7	13	34
R-N-05B-1-013	13	36,7	33,42	23	7	13	44
R-N-05B-1-014	14	39,2	35,95	25	7	13	54
R-N-05B-1-015	15	41,7	38,48	28	7	13	65
R-N-05B-1-016	16	44,3	41,01	30	8	14	80
R-N-05B-1-017	17	46,8	43,53	30	8	14	85
R-N-05B-1-018	18	49,3	46,07	30	8	14	88
R-N-05B-1-019	19	51,9	48,61	30	8	14	93
R-N-05B-1-020	20	54,4	51,14	30	8	14	97
R-N-05B-1-021	21	57	53,68	35	8	14	124
R-N-05B-1-022	22	59,5	56,21	35	8	14	127
R-N-05B-1-023	23	62	58,75	35	8	14	131
R-N-05B-1-024	24	64,6	61,29	35	8	14	140
R-N-05B-1-025	25	67,5	63,83	35	8	14	142
R-N-05B-1-026	26	69,5	66,37	40	10	16	192
R-N-05B-1-027	27	72,2	68,91	40	10	16	195
R-N-05B-1-028	28	74,8	71,45	40	10	16	202
R-N-05B-1-030	30	79,8	76,53	40	10	16	205
R-N-05B-1-032	32	84,9	81,61	40	12	16	214
R-N-05B-1-035	35	92,5	89,25	40	12	16	236
R-N-05B-1-036	36	95	91,79	40	12	16	245
R-N-05B-1-038	38	100,2	96,88	40	12	16	267
R-N-05B-1-040	40	105,3	101,97	40	12	16	292
R-N-05B-1-045	45	118	114,69	60	12	20	565
R-N-05B-1-057	57*	148,6	145,22	80	14	20	1101
R-N-05B-1-076	76*	197,7	193,59	80	20	34	1749

Tab.172

*versehene Räder aus St52 mit eingeschweißter Nabe

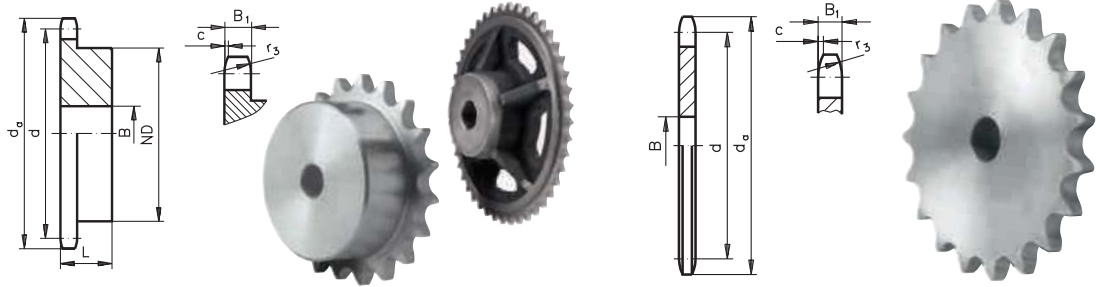
Artikel-Nr. Kettenradscheibe	Zähne- zahl	d_a mm	d mm	B mm	Gewicht g
S-N-05B-1-008	8	24	20,9	6	5
S-N-05B-1-009	9	26,6	23,39	6	6
S-N-05B-1-010	10	29,2	25,89	8	9
S-N-05B-1-011	11	31,7	28,39	8	10
S-N-05B-1-012	12	34,2	30,91	8	13
S-N-05B-1-013	13	36,7	33,42	8	15
S-N-05B-1-014	14	39,2	35,95	8	18
S-N-05B-1-015	15	41,7	38,48	8	21
S-N-05B-1-016	16	44,3	41,01	8	24
S-N-05B-1-017	17	46,8	43,53	8	28
S-N-05B-1-018	18	49,3	46,07	8	32
S-N-05B-1-019	19	51,9	48,61	8	36
S-N-05B-1-020	20	54,4	51,14	8	41
S-N-05B-1-021	21	57	53,68	10	42
S-N-05B-1-022	22	59,5	56,21	10	48
S-N-05B-1-023	23	62	58,75	10	53
S-N-05B-1-024	24	64,6	61,29	10	59
S-N-05B-1-025	25	67,5	63,83	10	64
S-N-05B-1-026	26	69,5	66,37	10	65
S-N-05B-1-027	27	72,2	68,91	10	71
S-N-05B-1-028	28	74,8	71,45	10	81
S-N-05B-1-030	30	79,8	76,53	10	93
S-N-05B-1-032	32	84,9	81,61	10	105
S-N-05B-1-035	35	92,5	89,25	10	122
S-N-05B-1-036	36	95	91,79	10	137
S-N-05B-1-038	38	100,2	96,88	12	149
S-N-05B-1-040	40	105,3	101,97	12	173
S-N-05B-1-042	42	110,4	107,05	12	191
S-N-05B-1-045	45	118	114,69	12	211
S-N-05B-1-048	48*	125,6	122,32	12	340
S-N-05B-1-050	50*	130,7	127,41	12	354
S-N-05B-1-054	54*	140,9	137,59	16	420
S-N-05B-1-057	57*	148,6	145,22	16	475
S-N-05B-1-060	60*	156,2	152,85	16	507
S-N-05B-1-065	65*	169,6	165,58	16	620
S-N-05B-1-070	70*	182,4	178,31	16	680
S-N-05B-1-076	76*	197,7	193,59	20	836
S-N-05B-1-080	80*	207,9	203,77	20	941
S-N-05B-1-095	95*	246,1	241,96	20	1341
S-N-05B-1-114	114*	294,5	290,33	20	1992

*ab 48 Zähne mit $H = 4 \text{ mm}$

Tab.173

Stahl – Einfach

Zahnbreite: $B_1 = 5,3 \text{ mm}$
 $c = 1,0 \text{ mm}$, $r_3 = 10 \text{ mm}$



Teilung 3/8x7/32" (06B-1)

Artikel-Nr. Kettenrad	Zähne- zahl	d _a mm	d mm	ND mm	B mm	L mm	Gewicht g
R-N-06B-1-008	8	28	24,89	15	8	20	34
R-N-06B-1-009	9	31	27,85	18	8	20	43
R-N-06B-1-010	10	34	30,82	20	8	20	58
R-N-06B-1-011	11	37	33,8	22	8	25	79
R-N-06B-1-012	12	40	36,8	25	8	25	101
R-N-06B-1-013	13	43	39,79	28	8	25	123
R-N-06B-1-014	14	46,3	42,8	31	8	25	152
R-N-06B-1-015	15	49,3	45,81	34	8	25	184
R-N-06B-1-016	16	52,3	48,82	37	10	28	141
R-N-06B-1-017	17	55,3	51,83	40	10	28	285
R-N-06B-1-018	18	58,3	54,85	43	10	28	230
R-N-06B-1-019	19	61,3	57,87	45	10	28	364
R-N-06B-1-020	20	64,3	60,89	46	10	28	389
R-N-06B-1-021	21	68	63,91	48	12	28	416
R-N-06B-1-022	22	71	66,93	50	12	28	456
R-N-06B-1-023	23	73,5	69,95	52	12	28	494
R-N-06B-1-024	24	77	72,97	54	12	28	544
R-N-06B-1-025	25	80	76	57	12	28	592
R-N-06B-1-026	26	83	79,02	60	12	28	666
R-N-06B-1-027	27	86	82,05	60	12	28	680
R-N-06B-1-028	28	89	85,07	60	12	28	694
R-N-06B-1-030	30	94,7	91,12	60	12	30	767
R-N-06B-1-032	32	101,3	97,17	65	14	30	890
R-N-06B-1-035	35	110,4	106,26	65	14	30	948
R-N-06B-1-036	36	113,4	109,29	70	16	30	1024
R-N-06B-1-038	38	119,5	115,35	70	16	30	1109
R-N-06B-1-040	40	125,5	121,4	70	16	30	1160
R-N-06B-1-045	45*	140,7	136,55	70	20	32	1245
R-N-06B-1-057	57*	176,9	172,91	70	20	32	1462
R-N-06B-1-076	76*	234,9	230,49	70	20	35	2177
R-N-06B-1-095	95*	292,5	288,08	80	20	40	3488
R-N-06B-1-114	114*	349,6	345,68	80	20	40	4244

*versehene Räder aus Grauguss GG22

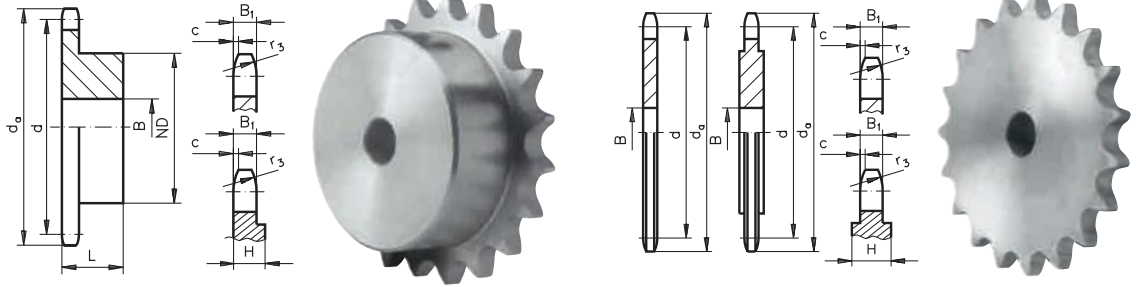
Tab.174

Artikel-Nr. Kettenradscheibe	Zähne- zahl	d _a mm	d mm	B mm	Gewicht g
S-N-06B-1-008	8	28	24,89	6	14
S-N-06B-1-009	9	31	27,85	8	17
S-N-06B-1-010	10	34	30,82	8	23
S-N-06B-1-011	11	37	33,8	8	28
S-N-06B-1-012	12	40	36,8	8	32
S-N-06B-1-013	13	43	39,79	8	39
S-N-06B-1-014	14	46,3	42,8	8	46
S-N-06B-1-015	15	49,3	45,81	8	53
S-N-06B-1-016	16	52,3	48,82	10	62
S-N-06B-1-017	17	55,3	51,83	10	72
S-N-06B-1-018	18	58,3	54,85	10	79
S-N-06B-1-019	19	61,3	57,87	10	89
S-N-06B-1-020	20	64,3	60,89	10	101
S-N-06B-1-021	21	68	63,91	10	111
S-N-06B-1-022	22	71	66,93	10	123
S-N-06B-1-023	23	73,5	69,95	10	140
S-N-06B-1-024	24	77	72,97	10	151
S-N-06B-1-025	25	80	76,02	10	160
S-N-06B-1-026	26	83	79,02	10	175
S-N-06B-1-027	27	86	82,05	10	188
S-N-06B-1-028	28	89	85,07	10	202
S-N-06B-1-030	30	94,7	91,12	10	235
S-N-06B-1-032	32	101,3	97,17	12	267
S-N-06B-1-035	35	110,4	106,26	12	326
S-N-06B-1-036	36	113,4	109,2	12	351
S-N-06B-1-038	38	119,5	115,35	12	393
S-N-06B-1-040	40	125,5	121,4	12	422
S-N-06B-1-042	42	131,6	127,46	16	461
S-N-06B-1-044	44	137,6	133,52	16	515
S-N-06B-1-045	45	140,7	136,55	16	534
S-N-06B-1-048	48	149,7	145,64	16	653
S-N-06B-1-050	50	155,7	151,69	20	680
S-N-06B-1-054	54	167,8	163,82	20	842
S-N-06B-1-057	57	176,9	172,91	20	863
S-N-06B-1-060	60	186	181,99	20	1010
S-N-06B-1-065	65	201,6	197,15	20	1108
S-N-06B-1-070	70	216,7	212,3	20	1326
S-N-06B-1-072	72	222,8	218,37	20	1386
S-N-06B-1-076	76	234,9	230,49	20	1555
S-N-06B-1-080	80	247,1	242,61	20	1758
S-N-06B-1-095	95	292,5	288,08	25	2400
S-N-06B-1-114	114	349,5	345,68	25	4923

Tab.175

Stahl – Einfach

Zahnbreite: $B_1 = 3,0 \text{ mm}$
 $c = 1,0 \text{ mm}$, $r_3 = 13 \text{ mm}$



Teilung 1/2x1/8" (081-1)

Artikel-Nr. Kettenrad	Zähne- zahl	d_a mm	d mm	ND mm	B mm	L mm	Gewicht g
R-N-081-1-008	8	37,2	33,18	21	8	14	41
R-N-081-1-009	9	41,5	37,13	25	8	14	57
R-N-081-1-010	10	46,2	41,1	28	8	14	73
R-N-081-1-011	11	49,6	45,07	31	8	16	103
R-N-081-1-012	12	53,9	49,07	35	8	16	129
R-N-081-1-013	13	58,4	53,06	39	8	16	158
R-N-081-1-014	14	62,8	57,07	43	8	16	194
R-N-081-1-015	15	66,8	61,09	47	8	16	228
R-N-081-1-016	16	70,9	65,1	50	10	18	291
R-N-081-1-017	17	74,9	69,11	50	10	18	300
R-N-081-1-018	18	78,9	73,14	50	10	18	303
R-N-081-1-019	19	82,9	77,16	50	10	18	317
R-N-081-1-020	20	86,9	81,19	50	10	18	329
R-N-081-1-021	21	91	85,22	60	12	20	478
R-N-081-1-022	22	95	89,24	60	12	20	490
R-N-081-1-023	23	99	93,27	60	12	20	508
R-N-081-1-024	24	103	97,29	60	12	20	517
R-N-081-1-025	25	107,1	101,33	60	12	20	537
R-N-081-1-026	26	111,2	105,36	70	16	20	676
R-N-081-1-027	27	115,4	109,4	70	16	20	689
R-N-081-1-028	28	119,4	113,42	70	16	20	697
R-N-081-1-030	30	127,5	121,5	70	16	20	733
R-N-081-1-032	32*	135,5	129,56	70	16	20	853
R-N-081-1-034	34*	143,6	137,64	70	16	20	931
R-N-081-1-035	35*	147,6	141,68	70	16	20	942
R-N-081-1-036	36*	151,7	145,72	70	16	25	1062
R-N-081-1-038	38*	159,8	153,8	70	16	25	1178
R-N-081-1-040	40*	167,8	161,87	70	16	25	1254

Tab.176

*ab 32 Zähne mit $H = 4 \text{ mm}$

Artikel-Nr. Kettenradscheibe	Zähne- zahl	d_a mm	d mm	B mm	Gewicht g
S-N-081-1-008	8	37,2	33,18	8	15
S-N-081-1-009	9	41,5	37,13	8	19
S-N-081-1-010	10	46,2	41,1	8	26
S-N-081-1-011	11	49,6	45,07	8	30
S-N-081-1-012	12	53,9	49,07	8	38
S-N-081-1-013	13	58,4	53,06	8	45
S-N-081-1-014	14	62,8	57,07	8	49
S-N-081-1-015	15	66,8	61,09	8	58
S-N-081-1-016	16	70,9	65,1	8	66
S-N-081-1-017	17	74,9	69,11	8	80
S-N-081-1-018	18	78,9	73,14	8	88
S-N-081-1-019	19	82,9	77,16	8	101
S-N-081-1-020	20	86,9	81,19	8	110
S-N-081-1-021	21	91	85,22	8	122
S-N-081-1-022	22	95	89,24	10	139
S-N-081-1-023	23	99	93,27	10	148
S-N-081-1-024	24	103	97,29	12	153
S-N-081-1-025	25	107,1	101,33	12	187
S-N-081-1-026	26	111,2	105,36	12	199
S-N-081-1-027	27	115,4	109,4	12	211
S-N-081-1-028	28	119,4	113,42	12	222
S-N-081-1-030	30	127,5	121,5	12	260
S-N-081-1-032	32*	135,5	129,56	12	361
S-N-081-1-034	34*	143,6	137,64	12	435
S-N-081-1-035	35*	147,6	141,68	12	451
S-N-081-1-036	36*	151,7	145,72	16	445
S-N-081-1-038	38*	159,8	153,8	16	398
S-N-081-1-040	40*	167,8	161,87	16	442
S-N-081-1-042	42*	175,4	169,95	16	640
S-N-081-1-045	45*	187,5	182,07	16	705
S-N-081-1-048	48*	199,7	194,18	20	897
S-N-081-1-050	50*	207,8	202,26	20	928
S-N-081-1-054	54*	224	218,43	20	1207
S-N-081-1-057	57*	236,1	230,54	20	1373
S-N-081-1-060	60*	248,2	242,66	20	1294
S-N-081-1-065	65*	268,8	262,86	20	1563
S-N-081-1-070	70*	289	283,07	25	1825
S-N-081-1-072	72*	297,1	291,16	25	1924
S-N-081-1-076	76*	313,3	307,33	25	2486
S-N-081-1-080	80*	329,4	323,48	25	2496
S-N-081-1-090	90**	369,9	363,9	25	4424*
S-N-081-1-114	114**	466,9	460,9	25	6848

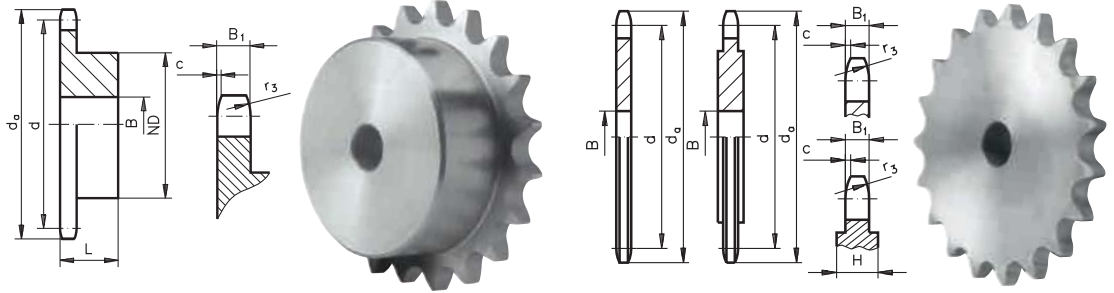
*ab 32 Zähne mit $H = 4 \text{ mm}$

**ab 90 Zähne mit $H = 6 \text{ mm}$

Tab.177

Stahl – Einfach

Zahnbreite: $B_1 = 4,5 \text{ mm}$
 $c = 1,3 \text{ mm}$, $r_3 = 13 \text{ mm}$



Teilung 1/2x3/16" (083-1)

Artikel-Nr. Kettenrad	Zähne- zahl	d_a mm	d mm	ND mm	B mm	L mm	Gewicht g
R-N-083-1-008	8	38,5	33,18	21	8	14	46
R-N-083-1-009	9	41,5	37,13	25	8	14	64
R-N-083-1-010	10	46,2	41,1	28	8	14	79
R-N-083-1-011	11	49,6	45,07	31	8	16	110
R-N-083-1-012	12	53,9	49,07	35	8	16	138
R-N-083-1-013	13	58,4	53,06	39	8	16	170
R-N-083-1-014	14	62,8	57,07	43	8	16	203
R-N-083-1-015	15	66,8	61,09	47	8	16	243
R-N-083-1-016	16	70,9	65,1	50	10	18	299
R-N-083-1-017	17	74,9	69,11	50	10	18	318
R-N-083-1-018	18	78,9	73,14	50	10	18	330
R-N-083-1-019	19	82,9	77,16	50	10	18	344
R-N-083-1-020	20	86,9	81,19	50	10	18	364
R-N-083-1-021	21	91	85,22	60	12	20	511
R-N-083-1-022	22	95	89,24	60	12	20	527
R-N-083-1-023	23	99	93,27	60	12	20	544
R-N-083-1-024	24	103	97,29	60	12	20	569
R-N-083-1-025	25	107,1	101,33	60	12	20	586
R-N-083-1-026	26	111,2	105,36	70	16	20	725
R-N-083-1-027	27	115,4	109,4	70	16	20	750
R-N-083-1-028	28	119,4	113,42	70	16	20	765
R-N-083-1-030	30	127,5	121,5	70	16	20	833
R-N-083-1-032	32	135,5	129,56	70	16	20	882
R-N-083-1-034	34	143,6	137,64	70	16	20	933
R-N-083-1-035	35	147,6	141,68	70	16	20	947
R-N-083-1-036	36	151,7	145,72	70	16	25	1103
R-N-083-1-038	38	159,8	153,8	70	16	25	1176
R-N-083-1-040	40	167,8	161,87	70	16	25	1248

Tab.178

Artikel-Nr. Kettenradscheibe	Zähne- zahl	d_a mm	d mm	B mm	Gewicht g
S-N-083-1-008	8	38,5	33,18	8	21
S-N-083-1-009	9	41,5	37,13	8	29
S-N-083-1-010	10	46,2	41,1	8	36
S-N-083-1-011	11	49,6	45,07	8	42
S-N-083-1-012	12	53,9	49,07	8	50
S-N-083-1-013	13	58,4	53,06	8	61
S-N-083-1-014	14	62,8	57,07	8	74
S-N-083-1-015	15	66,8	61,09	8	86
S-N-083-1-016	16	70,9	65,1	8	99
S-N-083-1-017	17	74,9	69,11	8	112
S-N-083-1-018	18	78,9	73,14	8	125
S-N-083-1-019	19	82,9	77,16	8	140
S-N-083-1-020	20	86,9	81,19	8	154
S-N-083-1-021	21	91	85,22	8	170
S-N-083-1-022	22	95	89,24	10	180
S-N-083-1-023	23	99	93,27	10	210
S-N-083-1-024	24	103	97,29	12	223
S-N-083-1-025	25	107,1	101,33	12	251
S-N-083-1-026	26	111,2	105,36	12	264
S-N-083-1-027	27	115,4	109,4	12	297
S-N-083-1-028	28	119,4	113,42	12	306
S-N-083-1-030	30	127,5	121,5	12	324
S-N-083-1-032	32	135,5	129,56	12	405
S-N-083-1-034	34	143,6	137,64	12	454
S-N-083-1-035	35	147,6	141,68	12	495
S-N-083-1-036	36	151,7	145,72	16	531
S-N-083-1-038	38	159,8	153,8	16	566
S-N-083-1-040	40	167,8	161,87	16	632
S-N-083-1-042	42	175,4	169,95	16	714
S-N-083-1-045	45	187,5	182,07	16	773
S-N-083-1-047	47	195,6	190,14	20	886
S-N-083-1-048	48	199,7	194,18	20	934
S-N-083-1-050	50	207,8	202,26	20	975
S-N-083-1-054	54	224	218,43	20	1170
S-N-083-1-057	57	236,1	230,54	20	1348
S-N-083-1-060	60	248,2	242,66	20	1490
S-N-083-1-065	65	268,8	262,86	20	1657
S-N-083-1-070	70	289	283,07	25	1898
S-N-083-1-072	72	297,1	291,16	25	2119
S-N-083-1-076	76	313,3	307,33	25	2339
S-N-083-1-080	80	329,4	323,48	25	2364
S-N-083-1-090	90*	369,9	363,9	25	4672
S-N-083-1-114	114*	466,9	460,9	25	7284

*ab 90 Zähne mit $H = 6 \text{ mm}$

Tab.179

Stahl – Einfach

Zahnbreite: $B_1 = 7,2 \text{ mm}$
 $c = 1,3 \text{ mm}$, $r_3 = 13 \text{ mm}$



Teilung 1/2x5/16" (08B-1)

Artikel-Nr. Kettenrad	Zähne- zahl	d_a mm	d mm	ND mm	B mm	L mm	Gewicht g
R-N-08B-1-008	8	37,2	33,18	20	10	25	66
R-N-08B-1-009	9	41	37,13	24	10	25	96
R-N-08B-1-010	10	45,2	41,1	26	10	25	120
R-N-08B-1-011	11	48,7	45,07	29	10	25	148
R-N-08B-1-012	12	53	49,07	33	10	28	212
R-N-08B-1-013	13	57,4	53,06	37	10	28	264
R-N-08B-1-014	14	61,8	57,07	41	10	28	323
R-N-08B-1-015	15	65,5	61,09	45	10	28	385
R-N-08B-1-016	16	69,5	65,1	50	12	28	461
R-N-08B-1-017	17	73,6	69,11	52	12	28	502
R-N-08B-1-018	18	77,8	73,14	56	12	28	588
R-N-08B-1-019	19	81,7	77,16	60	12	28	670
R-N-08B-1-020	20	85,8	81,19	64	12	28	758
R-N-08B-1-021	21	89,7	85,22	68	14	28	855
R-N-08B-1-022	22	93,8	89,24	70	14	28	917
R-N-08B-1-023	23	98,2	93,27	70	14	28	948
R-N-08B-1-024	24	101,8	97,29	70	14	28	972
R-N-08B-1-025	25	105,8	101,33	70	14	28	1002
R-N-08B-1-026	26	110	105,36	70	16	30	1096
R-N-08B-1-027	27	114	109,4	70	16	30	1140
R-N-08B-1-028	28	118	113,42	70	16	30	1167
R-N-08B-1-029	29	122	117,46	80	16	30	1411
R-N-08B-1-030	30	126,1	121,5	80	16	30	1446
R-N-08B-1-032	32	134,3	129,56	90	16	30	1786
R-N-08B-1-034	34	142,6	137,64	90	16	30	1867
R-N-08B-1-035	35	146,7	141,68	90	16	30	1921
R-N-08B-1-036	36	151	145,72	90	16	35	2208
R-N-08B-1-038	38	158,6	153,8	90	16	35	2317
R-N-08B-1-040	40	166,8	161,87	90	16	35	2444
R-N-08B-1-045	45*	188	182,07	70	24	40	1977
R-N-08B-1-057	57*	236,4	230,54	70	24	40	2381
R-N-08B-1-076	76*	313,3	307,33	80	24	40	4333
R-N-08B-1-095	95*	390,1	384,11	80	24	45	4871
R-N-08B-1-114	114*	466,9	460,9	80	24	45	7049

Tab.180

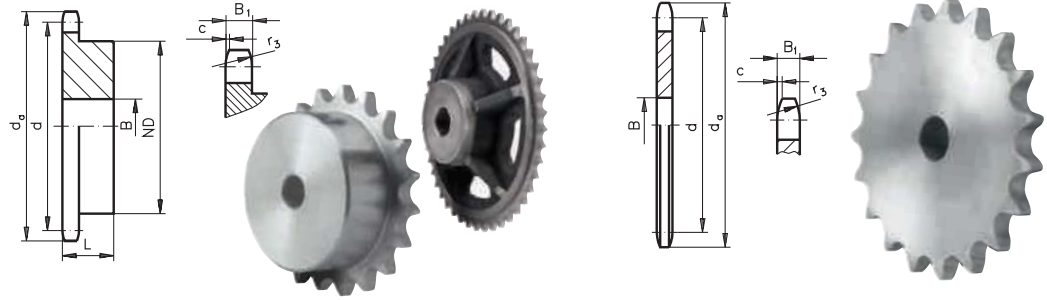
*versehene Räder aus Grauguss GG22

Artikel-Nr. Kettenradscheibe	Zähne- zahl	d_a mm	d mm	B mm	Gewicht g
S-N-08B-1-008	8	37,2	33,18	8	33
S-N-08B-1-009	9	41	37,13	8	42
S-N-08B-1-010	10	45,2	41,1	8	54
S-N-08B-1-011	11	48,7	45,07	10	67
S-N-08B-1-012	12	53	49,07	10	81
S-N-08B-1-013	13	57,4	53,06	10	96
S-N-08B-1-014	14	61,8	57,07	10	107
S-N-08B-1-015	15	65,5	61,09	10	135
S-N-08B-1-016	16	69,5	65,1	10	153
S-N-08B-1-017	17	73,6	69,11	10	177
S-N-08B-1-018	18	77,8	73,14	10	200
S-N-08B-1-019	19	81,7	77,16	10	230
S-N-08B-1-020	20	85,8	81,19	10	255
S-N-08B-1-021	21	89,7	85,22	12	279
S-N-08B-1-022	22	93,8	89,24	12	312
S-N-08B-1-023	23	98,2	93,27	12	338
S-N-08B-1-024	24	101,8	97,29	12	363
S-N-08B-1-025	25	105,8	101,33	12	392
S-N-08B-1-026	26	110	105,36	16	432
S-N-08B-1-027	27	114	109,4	16	456
S-N-08B-1-028	28	118	113,42	16	500
S-N-08B-1-029	29	122	117,46	16	537
S-N-08B-1-030	30	126,1	121,5	16	573
S-N-08B-1-032	32	134,3	129,56	16	664
S-N-08B-1-034	34	142,6	137,64	16	744
S-N-08B-1-035	35	146,7	141,68	16	782
S-N-08B-1-036	36	151	145,72	16	828
S-N-08B-1-038	38	158,6	153,8	16	933
S-N-08B-1-040	40	166,8	161,87	16	1060
S-N-08B-1-042	42	175,4	169,95	20	1151
S-N-08B-1-044	44	183,8	178,03	20	1283
S-N-08B-1-045	45	188	182,07	20	1363
S-N-08B-1-046	46	192,1	186,1	20	1493
S-N-08B-1-048	48	200,3	194,18	20	1523
S-N-08B-1-050	50	208,3	202,26	20	1639
S-N-08B-1-054	54	224,1	218,43	20	1925
S-N-08B-1-057	57	236,4	230,54	20	2149
S-N-08B-1-060	60	248,6	242,66	20	2492
S-N-08B-1-065	65	269	262,86	25	2834
S-N-08B-1-070	70	289	283,07	25	3250
S-N-08B-1-072	72	297,2	291,16	25	3482
S-N-08B-1-076	76	313,3	307,33	25	3887
S-N-08B-1-080	80	329,4	323,48	25	4327
S-N-08B-1-095	95	390,1	384,11	25	6150
S-N-08B-1-114	114	466,9	460,9	25	9028
S-N-08B-1-120	120	491,2	485,16	25	10005

Tab.181

Stahl – Einfach

Zahnbreite: $B_1 = 9,1 \text{ mm}$
 $c = 1,6 \text{ mm}$, $r_3 = 16 \text{ mm}$



Teilung 5/8x3/8" (10B-1)

Artikel-Nr. Kettenrad	Zähne- zahl	da mm	d mm	ND mm	B mm	L mm	Gewicht kg
R-N-10B-1-008	8	47	41,48	25	10	25	0,12
R-N-10B-1-009	9	52,6	46,42	30	10	25	0,17
R-N-10B-1-010	10	57,5	51,37	35	10	25	0,23
R-N-10B-1-011	11	63	56,34	37	12	30	0,3
R-N-10B-1-012	12	68	61,34	42	12	30	0,38
R-N-10B-1-013	13	73	66,32	47	12	30	0,47
R-N-10B-1-014	14	78	71,34	52	12	30	0,57
R-N-10B-1-015	15	83	76,36	57	12	30	0,68
R-N-10B-1-016	16	88	81,37	60	12	30	0,76
R-N-10B-1-017	17	93	86,39	60	12	30	0,81
R-N-10B-1-018	18	98,3	91,42	70	14	30	1,02
R-N-10B-1-019	19	103,3	96,45	70	14	30	1,07
R-N-10B-1-020	20	108,4	101,49	75	14	30	1,22
R-N-10B-1-021	21	113,4	106,52	75	16	30	1,25
R-N-10B-1-022	22	118	111,55	80	16	30	1,4
R-N-10B-1-023	23	123,4	116,58	80	16	30	1,47
R-N-10B-1-024	24	128,3	121,62	80	16	30	1,53
R-N-10B-1-025	25	134	126,66	80	16	30	1,59
R-N-10B-1-026	26	139	131,7	85	20	35	1,97
R-N-10B-1-027	27	144	136,75	85	20	35	2,05
R-N-10B-1-028	28	148,7	141,78	90	20	35	2,24
R-N-10B-1-030	30	158,8	151,87	90	20	35	2,43
R-N-10B-1-032	32	168,9	161,95	95	20	35	2,73
R-N-10B-1-034	34	179	172,05	95	20	35	2,9
R-N-10B-1-035	35	184,1	177,1	95	20	35	2,98
R-N-10B-1-036	36	189,1	182,15	100	20	35	3,25
R-N-10B-1-038	38	199,2	192,24	100	20	35	3,47
R-N-10B-1-040	40	209,3	202,34	100	20	35	3,63
R-N-10B-1-045	45*	235	227,58	80	24	40	3,05
R-N-10B-1-057	57*	296	288,18	90	24	45	4,25
R-N-10B-1-076	76*	392,1	384,16	90	24	50	6,39
R-N-10B-1-095	95*	488,5	480,14	100	24	56	9,66
R-N-10B-1-114	114*	584,1	576,13	100	24	56	13,49

*versehene Räder aus Grauguss GG22

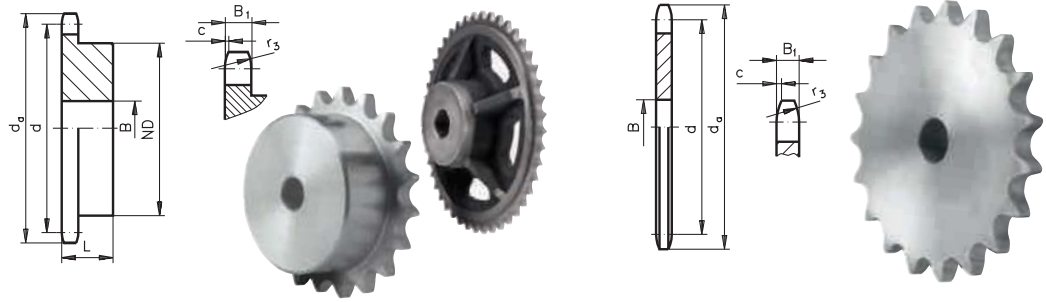
Tab. 182

Artikel-Nr. Kettenradscheibe	Zähne- zahl	da mm	d mm	B mm	Gewicht kg
S-N-10B-1-008	8	47	41,48	10	0,07
S-N-10B-1-009	9	52,6	46,42	10	0,09
S-N-10B-1-010	10	57,7	51,37	10	0,11
S-N-10B-1-011	11	63	56,34	10	0,14
S-N-10B-1-012	12	68	61,34	10	0,17
S-N-10B-1-013	13	73	66,32	10	0,2
S-N-10B-1-014	14	78	71,34	12	0,23
S-N-10B-1-015	15	83	76,36	12	0,27
S-N-10B-1-016	16	88	81,37	12	0,32
S-N-10B-1-017	17	93	86,38	12	0,35
S-N-10B-1-018	18	98,3	91,42	12	0,4
S-N-10B-1-019	19	103,3	96,45	12	0,44
S-N-10B-1-020	20	108,4	101,49	12	0,5
S-N-10B-1-021	21	113,4	106,52	12	0,56
S-N-10B-1-022	22	118	111,55	12	0,62
S-N-10B-1-023	23	123,5	116,58	12	0,67
S-N-10B-1-024	24	128,3	121,62	12	0,72
S-N-10B-1-025	25	134	126,66	12	0,78
S-N-10B-1-026	26	139	131,7	16	0,87
S-N-10B-1-027	27	144	136,75	16	0,95
S-N-10B-1-028	28	148,7	141,78	16	1,01
S-N-10B-1-029	29	153,8	146,83	16	1,13
S-N-10B-1-030	30	158,8	151,87	16	1,15
S-N-10B-1-032	32	168,9	161,95	16	1,32
S-N-10B-1-034	34	179	172,05	16	1,53
S-N-10B-1-035	35	184,1	177,1	16	1,61
S-N-10B-1-036	36	189,1	182,15	20	1,7
S-N-10B-1-038	38	199,2	192,24	20	1,87
S-N-10B-1-040	40	209,3	202,34	20	2,13
S-N-10B-1-042	42	219,9	212,44	20	2,36
S-N-10B-1-044	44	230	222,53	20	2,57
S-N-10B-1-045	45	235	227,58	20	2,68
S-N-10B-1-046	46	240,1	232,63	20	2,78
S-N-10B-1-048	48	250,2	242,73	20	3,01
S-N-10B-1-050	50	260,3	252,82	20	3,38
S-N-10B-1-054	54	280,5	273,03	20	3,96
S-N-10B-1-057	57	296	288,18	25	4,34
S-N-10B-1-060	60	310,8	303,32	25	4,9
S-N-10B-1-065	65	336,5	328,58	25	5,83
S-N-10B-1-070	70	361,8	353,84	25	6,76
S-N-10B-1-072	72	371,9	363,95	25	7,11
S-N-10B-1-076	76	392,1	384,16	25	7,77
S-N-10B-1-080	80	412,3	404,35	25	9,03
S-N-10B-1-095	95	488,5	480,14	30	12,53
S-N-10B-1-114	114	584,1	576,13	30	21

Tab. 183

Stahl – Einfach

Zahnbreite: $B_1 = 11,1 \text{ mm}$
 $c = 2,0 \text{ mm}$, $r_3 = 19 \text{ mm}$



Teilung 3/4x7/16" (12B-1)

Artikel-Nr. Kettenrad	Zähne- zahl	d_a mm	d mm	ND mm	B mm	L mm	Gewicht kg
R-N-12B-1-008	8	57,6	49,78	31	12	30	0,22
R-N-12B-1-009	9	62	55,7	37	12	30	0,3
R-N-12B-1-010	10	69	61,64	42	12	30	0,39
R-N-12B-1-011	11	75	67,61	46	16	35	0,53
R-N-12B-1-012	12	81,5	73,61	52	16	35	0,67
R-N-12B-1-013	13	87,5	79,59	58	16	35	0,83
R-N-12B-1-014	14	93,6	85,61	64	16	35	1
R-N-12B-1-015	15	99,8	91,63	70	16	35	1,18
R-N-12B-1-016	16	105,5	97,65	75	16	35	1,35
R-N-12B-1-017	17	111,5	103,67	80	16	35	1,53
R-N-12B-1-018	18	118	109,71	80	16	35	1,61
R-N-12B-1-019	19	124,2	115,75	80	16	35	1,72
R-N-12B-1-020	20	129,7	121,78	80	16	35	1,8
R-N-12B-1-021	21	136	127,82	90	20	40	2,35
R-N-12B-1-022	22	141,8	133,86	90	20	40	2,47
R-N-12B-1-023	23	149	139,9	90	20	40	2,55
R-N-12B-1-024	24	153,9	145,94	90	20	40	2,68
R-N-12B-1-025	25	160	152	90	20	40	2,78
R-N-12B-1-026	26	165,9	158,04	95	20	40	3,09
R-N-12B-1-027	27	172,3	164,09	95	20	40	3,2
R-N-12B-1-028	28	178	170,13	95	20	40	3,35
R-N-12B-1-030	30	190,5	182,25	95	20	40	3,61
R-N-12B-1-032	32	203,3	194,35	95	20	40	4,1
R-N-12B-1-034	34	214,6	206,46	95	20	40	4,45
R-N-12B-1-035	35	221	212,52	95	20	40	4,62
R-N-12B-1-036	36	226,8	218,58	100	20	40	4,77
R-N-12B-1-038	38	239	230,69	100	20	40	5
R-N-12B-1-040	40	251,3	242,81	100	20	40	5,56
R-N-12B-1-045	45*	282,5	273,1	100	24	56	5,38
R-N-12B-1-057	57*	354	345,81	100	30	56	7,06
R-N-12B-1-076	76*	469,9	460,99	100	30	56	9,49
R-N-12B-1-095	95*	585,1	576,17	100	30	65	15,53
R-N-12B-1-114	114*	700,6	691,36	100	30	65	23

Tab. 184

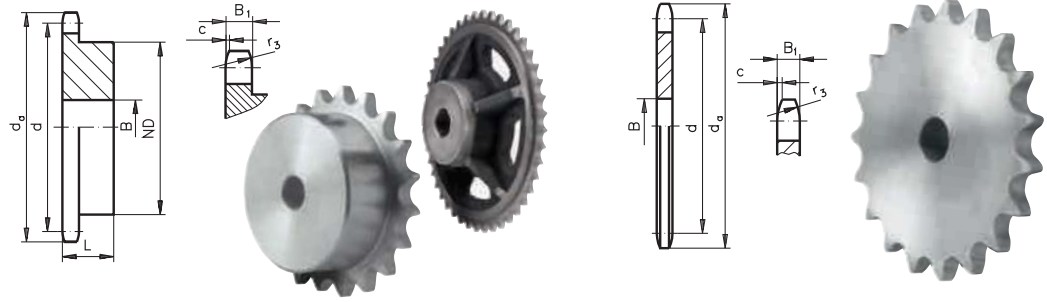
*versehene Räder aus Grauguss GG22

Artikel-Nr. Kettenradscheibe	Zähne- zahl	d_a mm	d mm	B mm	Gewicht kg
S-N-12B-1-008	8	57,6	49,78	10	0,12
S-N-12B-1-009	9	62	55,7	10	0,16
S-N-12B-1-010	10	69	61,64	10	0,2
S-N-12B-1-011	11	75	67,61	12	0,24
S-N-12B-1-012	12	81,5	73,61	14	0,29
S-N-12B-1-013	13	87,5	79,59	14	0,35
S-N-12B-1-014	14	93,6	85,61	14	0,4
S-N-12B-1-015	15	99,8	91,63	14	0,48
S-N-12B-1-016	16	105,5	97,65	14	0,55
S-N-12B-1-017	17	111,5	103,67	14	0,64
S-N-12B-1-018	18	118	109,71	14	0,7
S-N-12B-1-019	19	124,2	115,75	14	0,79
S-N-12B-1-020	20	129,7	121,78	14	0,89
S-N-12B-1-021	21	136	127,82	16	0,98
S-N-12B-1-022	22	141,8	133,86	16	1,07
S-N-12B-1-023	23	149	139,9	16	1,18
S-N-12B-1-024	24	153,9	145,94	16	1,32
S-N-12B-1-025	25	160	152	16	1,43
S-N-12B-1-026	26	165,9	158,04	16	1,54
S-N-12B-1-027	27	172,3	164,09	16	1,67
S-N-12B-1-028	28	178	170,13	16	1,76
S-N-12B-1-029	29	184,1	176,19	16	1,93
S-N-12B-1-030	30	190,5	182,25	16	2,1
S-N-12B-1-032	32	203,3	194,36	20	2,37
S-N-12B-1-034	34	214,6	206,46	20	2,49
S-N-12B-1-035	35	221	212,52	20	2,79
S-N-12B-1-036	36	226,8	218,58	20	3,03
S-N-12B-1-038	38	239	230,69	20	3,39
S-N-12B-1-040	40	251,3	242,81	20	3,72
S-N-12B-1-042	42	264,5	254,93	25	4,1
S-N-12B-1-044	44	276,5	267,04	25	4,68
S-N-12B-1-045	45	282,5	273,1	25	4,81
S-N-12B-1-046	46	287,9	279,16	25	4,86
S-N-12B-1-048	48	300,1	291,27	25	5,37
S-N-12B-1-050	50	312,3	303,39	25	5,95
S-N-12B-1-054	54	336,6	327,64	25	7
S-N-12B-1-057	57	355,4	345,81	25	7,76
S-N-12B-1-060	60	373	363,99	25	8,37
S-N-12B-1-065	65	403,2	394,29	25	10,13
S-N-12B-1-070	70	433,6	424,6	30	11,84
S-N-12B-1-072	72	447	436,74	30	12,67
S-N-12B-1-076	76	469,9	460,99	30	14,14
S-N-12B-1-080	80	494,2	485,22	30	14,79
S-N-12B-1-095	95	585,1	576,17	30	25

Tab. 185

Stahl – Einfach

Zahnbreite: $B_1 = 16,2 \text{ mm}$
 $c = 2,5 \text{ mm}$, $r_3 = 26 \text{ mm}$



Teilung 1"x17,02 (16B-1)

Artikel-Nr. Kettenrad	Zähne- zahl	da mm	d mm	ND mm	B mm	L mm	Gewicht kg
R-N-16B-1-008	8	77	66,37	42	16	35	0,5
R-N-16B-1-009	9	85	74,37	50	16	35	0,69
R-N-16B-1-010	10	93	82,19	55	16	35	0,87
R-N-16B-1-011	11	99,5	90,14	61	16	40	1,18
R-N-16B-1-012	12	109	98,14	69	16	40	1,46
R-N-16B-1-013	13	117	106,12	78	16	40	1,81
R-N-16B-1-014	14	125	114,15	84	16	40	2,1
R-N-16B-1-015	15	133	122,17	92	16	40	2,49
R-N-16B-1-016	16	141	130,2	100	20	45	3,19
R-N-16B-1-017	17	149	138,22	100	20	45	3,36
R-N-16B-1-018	18	157	146,28	100	20	45	3,61
R-N-16B-1-019	19	165,2	154,33	100	20	45	3,82
R-N-16B-1-020	20	173,2	162,38	100	20	45	4,07
R-N-16B-1-021	21	181,2	170,43	110	20	50	5,03
R-N-16B-1-022	22	189,3	178,48	110	20	50	5,36
R-N-16B-1-023	23	197,5	186,53	110	20	50	5,59
R-N-16B-1-024	24	205,5	194,59	110	20	50	5,92
R-N-16B-1-025	25	213,5	202,66	110	20	50	6,21
R-N-16B-1-026	26	221,6	210,72	120	20	50	7,02
R-N-16B-1-027	27	229,6	218,79	120	20	50	7,27
R-N-16B-1-028	28	237,7	226,85	120	20	50	7,68
R-N-16B-1-030	30	254	243	120	20	50	8,42
R-N-16B-1-032	32	270	259,13	120	25	50	9,25
R-N-16B-1-034	34	287	275,28	120	25	50	9,93
R-N-16B-1-035	35	296,2	283,36	120	25	50	10,47
R-N-16B-1-036	36	304,6	291,44	120	25	50	10,95
R-N-16B-1-038	38	320,7	307,59	120	25	50	11,71
R-N-16B-1-045	45*	377	364,13	125	30	70	10,91
R-N-16B-1-057	57*	474	461,08	125	35	70	13,79
R-N-16B-1-076	76*	627	614,65	140	35	80	26,5
R-N-16B-1-095	95*	781	768,22	140	40	80	35
R-N-16B-1-114	114*	933	921,81	150	40	80	43,5

*versehene Räder aus Grauguss GG22

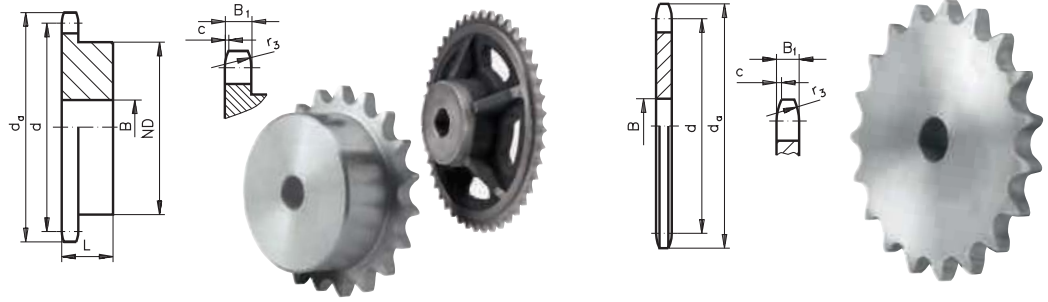
Tab. 186

Artikel-Nr. Kettenradscheibe	Zähne- zahl	da mm	d mm	B mm	Gewicht kg
S-N-16B-1-008	8	77	66,37	16	0,31
S-N-16B-1-009	9	85	74,27	16	0,38
S-N-16B-1-010	10	93	82,19	16	0,53
S-N-16B-1-011	11	99,5	90,14	16	0,62
S-N-16B-1-012	12	109	98,14	16	0,78
S-N-16B-1-013	13	117	106,12	16	0,94
S-N-16B-1-014	14	125	114,15	16	1,09
S-N-16B-1-015	15	133	122,17	16	1,26
S-N-16B-1-016	16	141	130,2	20	1,41
S-N-16B-1-017	17	149	138,22	20	1,62
S-N-16B-1-018	18	157	146,28	20	1,85
S-N-16B-1-019	19	165,2	154,33	20	2,04
S-N-16B-1-020	20	173	162,38	20	2,3
S-N-16B-1-021	21	181,2	170,43	20	2,59
S-N-16B-1-022	22	189,3	178,48	20	2,84
S-N-16B-1-023	23	197,5	186,53	20	3,12
S-N-16B-1-024	24	205,5	194,59	20	3,37
S-N-16B-1-025	25	213,5	202,66	20	3,92
S-N-16B-1-026	26	221,6	210,72	20	4,13
S-N-16B-1-027	27	229,6	218,79	20	4,34
S-N-16B-1-028	28	237,7	226,85	20	4,67
S-N-16B-1-030	30	254	243	20	5,43
S-N-16B-1-032	32	270	259,13	25	6,35
S-N-16B-1-034	34	287	275,28	25	6,97
S-N-16B-1-035	35	296,2	283,36	25	7,39
S-N-16B-1-036	36	304,6	291,44	25	7,75
S-N-16B-1-038	38	320,7	307,59	25	8,68
S-N-16B-1-040	40	336,9	323,75	25	9,88
S-N-16B-1-044	44	369,1	356,06	25	12
S-N-16B-1-045	45	377,1	364,13	25	12,4
S-N-16B-1-048	48	401,3	388,36	25	14
S-N-16B-1-050	50	417,4	404,52	25	15,6
S-N-16B-1-054	54	448,3	436,85	30	18
S-N-16B-1-057	57	474	461,07	30	20
S-N-16B-1-060	60	498,3	485,32	30	22
S-N-16B-1-070	70	579,2	566,14	30	31
S-N-16B-1-076	76	627	614,65	30	35
S-N-16B-1-080	80	660	646,96	30	40,5
S-N-16B-1-095	95	781,1	768,22	30	56
S-N-16B-1-114	114	934,3	921,81	30	80

Tab. 187

Stahl – Einfach

Zahnbreite: $B_1 = 18,5 \text{ mm}$
 $c = 3,5 \text{ mm}$, $r_3 = 32 \text{ mm}$



Teilung 1 1/4x3/4" (20B-1)

Artikel-Nr. Kettenrad	Zähne- zahl	d _a mm	d mm	ND mm	B mm	L mm	Gewicht kg
R-N-20B-1-008	8	98,1	82,96	53	20	40	0,9
R-N-20B-1-009	9	108	92,84	63	20	40	1,3
R-N-20B-1-010	10	117,9	102,74	70	20	40	1,6
R-N-20B-1-011	11	127,8	112,68	77	20	45	2,1
R-N-20B-1-012	12	137,8	122,68	88	20	45	2,7
R-N-20B-1-013	13	147,8	132,65	98	20	45	3,3
R-N-20B-1-014	14	157,8	142,68	108	20	45	3,9
R-N-20B-1-015	15	167,9	152,72	118	20	45	4,6
R-N-20B-1-016	16	177,9	162,75	120	25	50	5,35
R-N-20B-1-017	17	187,9	172,78	120	25	50	5,75
R-N-20B-1-018	18	198	182,85	120	25	50	6,1
R-N-20B-1-019	19	208,1	192,91	120	25	50	6,6
R-N-20B-1-020	20	218,1	202,98	120	25	50	7
R-N-20B-1-021	21	228,2	213,04	140	25	55	9,1
R-N-20B-1-023	23	248,3	233,17	140	25	55	10
R-N-20B-1-025	25	268,5	253,33	140	25	55	11
R-N-20B-1-027	27	288,6	273,49	150	30	55	13
R-N-20B-1-030	30	318,9	303,75	150	30	55	15,45
R-N-20B-1-035	35*	369,4	354,2	150	30	55	19,5
R-N-20B-1-038	38**	399,6	384,49	125	35	70	11,9
R-N-20B-1-045	45**	470,3	455,17	125	34	70	13,8
R-N-20B-1-057	57**	591,5	576,36	135	40	80	24
R-N-20B-1-076	76**	783,5	768,32	140	50	90	37,5

Tab.188

*versehene Räder aus St52 mit eingeschweißter Nabe
**versehene Räder aus Grauguss GG22

Artikel-Nr. Kettenradscheibe	Zähne- zahl	d _a mm	d mm	B mm	Gewicht kg
S-N-20B-1-008	8	98,1	82,96	16	0,65
S-N-20B-1-009	9	108	92,84	16	0,8
S-N-20B-1-010	10	117,9	102,74	16	1
S-N-20B-1-011	11	127,8	112,68	20	1,2
S-N-20B-1-012	12	137,8	122,68	20	1,45
S-N-20B-1-013	13	147,8	132,65	20	1,7
S-N-20B-1-014	14	157,8	142,68	20	2
S-N-20B-1-015	15	167,9	152,72	20	2,4
S-N-20B-1-016	16	177,9	162,75	20	2,6
S-N-20B-1-017	17	187,9	172,78	20	3
S-N-20B-1-018	18	198	182,85	20	3,3
S-N-20B-1-019	19	208,1	192,91	20	3,75
S-N-20B-1-020	20	218,1	202,98	20	4,2
S-N-20B-1-021	21	228,2	213,04	25	4,6
S-N-20B-1-022	22	238,3	223,11	25	5
S-N-20B-1-023	23	248,3	233,17	25	5,55
S-N-20B-1-024	24	258,4	243,23	25	6,25
S-N-20B-1-025	25	268,5	253,33	25	6,6
S-N-20B-1-027	27	288,6	273,49	30	7,8
S-N-20B-1-030	30	318,9	303,75	30	9,8
S-N-20B-1-035	35	369,4	354,2	30	13,4
S-N-20B-1-038	38	399,6	384,49	30	15,8
S-N-20B-1-040	40	419,8	404,68	30	18
S-N-20B-1-045	45	470,3	455,17	30	22,5
S-N-20B-1-048	48	500,6	485,46	30	26
S-N-20B-1-054	54	561,2	546,07	30	32
S-N-20B-1-057	57	591,5	576,36	30	35

Tab.189

Stahl – Einfach

Zahnbreite: $B_1 = 24,1 \text{ mm}$
 $c = 4,0 \text{ mm}$, $r_3 = 38 \text{ mm}$

Teilung 1 1/2x1" (24B-1)

Artikel-Nr. Kettenrad	Zähne- zahl	d _a mm	d mm	ND mm	B mm	L mm	Gewicht kg
R-N-24B-1-010	10	138	123,29	80	20	45	2,55
R-N-24B-1-011	11	150	135,21	90	25	50	3,4
R-N-24B-1-012	12	162	147,22	102	25	50	4,2
R-N-24B-1-013	13	174,2	159,18	114	25	50	5,2
R-N-24B-1-014	14	186,2	171,22	128	25	50	6,2
R-N-24B-1-015	15	198,2	183,26	132	25	50	7,3
R-N-24B-1-016	16	210,3	195,3	136	25	55	8,9
R-N-24B-1-017	17	222,3	207,34	136	25	55	9,5
R-N-24B-1-018	18	234,3	219,42	136	25	55	10,3
R-N-24B-1-019	19	246,5	231,49	136	25	55	10,9
R-N-24B-1-020	20	258,6	243,57	136	25	55	11,8
R-N-24B-1-021	21	270,6	255,65	150	30	60	13,7
R-N-24B-1-023	23	294,8	279,8	150	30	60	15,4
R-N-24B-1-025	25	319	304	150	30	60	17,5
R-N-24B-1-028	28*	355,2	340,27	150	30	60	21,5
R-N-24B-1-030	30*	379,5	364,5	150	30	60	24
R-N-24B-1-038	38*	476,2	461,39	150	30	60	35
R-N-24B-1-045	45**	561,2	546,2	140	44	90	26,5
R-N-24B-1-057	57**	706,5	691,63	160	45	100	39,5

Tab.190

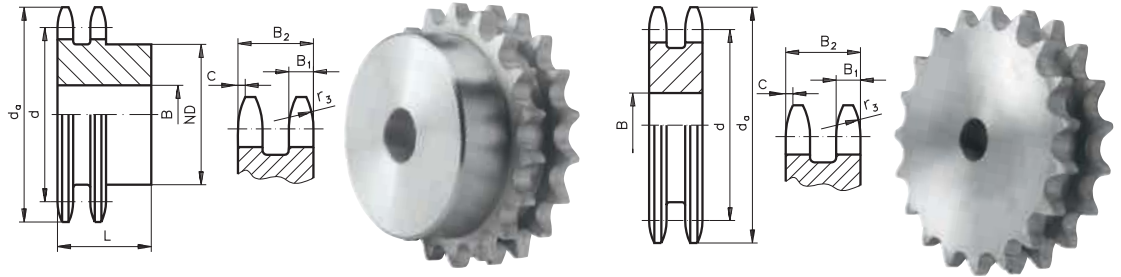
*versehene Räder aus St52 mit eingeschweißter Nabe
**versehene Räder aus Grauguss GG22

Artikel-Nr. Kettenradscheibe	Zähne- zahl	d _a mm	d mm	B mm	Gewicht kg
S-N-24B-1-010	10	138	123,29	20	1,8
S-N-24B-1-011	11	150	135,21	25	2,2
S-N-24B-1-012	12	162	147,22	25	2,6
S-N-24B-1-013	13	174,2	159,18	25	3,1
S-N-24B-1-014	14	186,2	171,22	25	3,6
S-N-24B-1-015	15	198,2	183,26	25	4,3
S-N-24B-1-016	16	210,3	195,3	25	4,9
S-N-24B-1-018	18	234,3	219,42	25	6,3
S-N-24B-1-020	20	258,6	243,57	25	7,8
S-N-24B-1-022	22	282,7	267,73	30	9,5
S-N-24B-1-024	24	306,8	291,88	30	11,3
S-N-24B-1-028	28	355,2	340,27	30	15,6
S-N-24B-1-030	30	379,5	364,5	30	18
S-N-24B-1-035	35	440	425,04	30	26
S-N-24B-1-038	38	476,2	461,39	30	30,8
S-N-24B-1-045	45	561,2	546,2	30	42
S-N-24B-1-048	48	597,4	582,55	30	48
S-N-24B-1-054	54	670,2	655,28	30	60,5
S-N-24B-1-057	57	706,5	691,63	30	66,8

Tab.191

Stahl – Zweifach

Zahnbreiten:
 $B_1 = 2,7 \text{ mm}$
 $B_2 = 8,3 \text{ mm}$
 $c = 1,0 \text{ mm}$, $r_3 = 8 \text{ mm}$



Teilung 8 mm (05B-2)

Artikel-Nr. Kettenrad	Zähne- zahl	d_a mm	d mm	ND mm	B mm	L mm	Gewicht g
R-N-05B-2-011	11	31,7	28,39	19	8	18	40
R-N-05B-2-012	12	34,2	30,91	21	8	18	51
R-N-05B-2-013	13	36,7	33,42	24	8	18	67
R-N-05B-2-014	14	39,2	35,95	26	8	18	82
R-N-05B-2-015	15	41,7	38,48	29	8	18	97
R-N-05B-2-016	16	44,3	41,01	32	10	20	128
R-N-05B-2-017	17	46,8	43,53	34	10	20	147
R-N-05B-2-018	18	49,3	46,07	37	10	20	173
R-N-05B-2-019	19	51,9	48,61	39	10	20	196
R-N-05B-2-020	20	54,4	51,14	40	10	20	207
R-N-05B-2-021	21	57	53,68	45	12	20	222
R-N-05B-2-022	22	59,5	56,21	45	12	20	238
R-N-05B-2-023	23	62	58,75	45	12	20	250
R-N-05B-2-024	24	64,6	61,29	45	12	20	267
R-N-05B-2-025	25	67,5	63,83	45	12	20	284
R-N-05B-2-026	26	69,5	66,37	50	12	22	383
R-N-05B-2-027	27	72,2	68,91	50	12	22	397
R-N-05B-2-028	28	74,8	71,45	50	12	22	416
R-N-05B-2-030	30	79,8	76,53	50	12	22	454
R-N-05B-2-032	32	84,9	81,61	60	12	22	580
R-N-05B-2-035	35	92,5	89,25	60	12	22	637
R-N-05B-2-038	38	100,2	96,88	60	12	22	710
R-N-05B-2-040	40	105,3	101,97	60	12	22	779

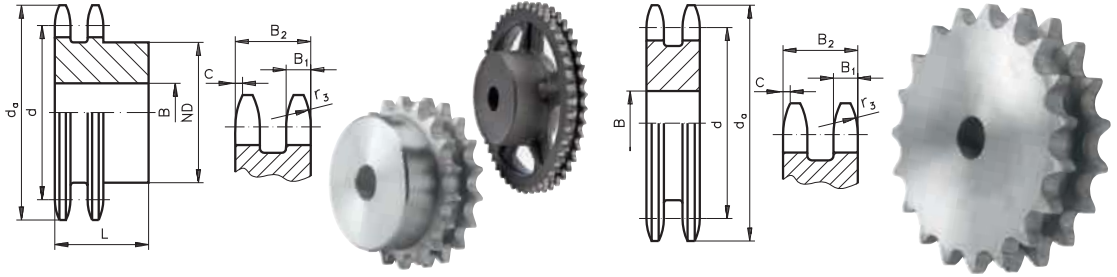
Tab. 192

Artikel-Nr. Kettenradscheibe	Zähne- zahl	d_a mm	d mm	B mm	Gewicht g
S-N-05B-2-011	11	31,7	28,39	8	27
S-N-05B-2-012	12	34,2	30,91	8	31
S-N-05B-2-013	13	36,7	33,42	8	38
S-N-05B-2-014	14	39,2	35,95	8	46
S-N-05B-2-015	15	41,7	38,48	8	53
S-N-05B-2-016	16	44,3	41,01	10	62
S-N-05B-2-017	17	46,8	43,53	10	71
S-N-05B-2-018	18	49,3	46,07	10	82
S-N-05B-2-019	19	51,9	48,61	10	93
S-N-05B-2-020	20	54,4	51,14	10	105
S-N-05B-2-021	21	57	53,68	10	115
S-N-05B-2-022	22	59,5	56,21	10	128
S-N-05B-2-023	23	62	58,75	10	143
S-N-05B-2-024	24	64,6	61,29	10	158
S-N-05B-2-025	25	67,5	63,83	10	167
S-N-05B-2-026	26	69,5	66,37	12	179
S-N-05B-2-027	27	72,2	68,91	12	199
S-N-05B-2-028	28	74,8	71,45	12	218
S-N-05B-2-030	30	79,8	76,53	12	254
S-N-05B-2-032	32	84,9	81,61	12	288
S-N-05B-2-035	35	92,5	89,25	12	350
S-N-05B-2-038	38	100,2	96,88	12	424
S-N-05B-2-045	45	118	114,69	14	593
S-N-05B-2-057	57	148,6	145,22	16	985
S-N-05B-2-060	60	156,2	152,85	16	1083
S-N-05B-2-065	65	169,6	165,58	20	1308
S-N-05B-2-070	70	182,4	178,31	20	1491
S-N-05B-2-076	76	197,7	193,59	20	1785
S-N-05B-2-095	95	246,1	241,96	20	2665
S-N-05B-2-114	114	294,5	290,33	20	4133

Tab. 193

Stahl – Zweifach

Zahnbreiten:
 $B_1 = 5,2 \text{ mm}$
 $B_2 = 15,4 \text{ mm}$
 $c = 1,0 \text{ mm}$, $r_3 = 10 \text{ mm}$



Teilung 3/8x7/32" (06B-2)

Artikel-Nr. Kettenrad	Zähne- zahl	d_a mm	d mm	ND mm	B mm	L mm	Gewicht g
R-N-06B-2-011	11	37	33,8	22	10	30	87
R-N-06B-2-012	12	40	36,8	25	10	30	110
R-N-06B-2-013	13	43	39,79	28	10	30	141
R-N-06B-2-014	14	46,3	42,8	31	10	30	170
R-N-06B-2-015	15	49,3	45,81	34	10	30	202
R-N-06B-2-016	16	52,3	48,82	37	12	30	268
R-N-06B-2-017	17	55,3	51,83	40	12	30	315
R-N-06B-2-018	18	58,3	54,85	43	12	30	363
R-N-06B-2-019	19	61,3	57,87	46	12	30	409
R-N-06B-2-020	20	64,3	60,89	49	12	30	473
R-N-06B-2-021	21	68	63,91	52	16	30	533
R-N-06B-2-022	22	71	66,93	55	16	30	597
R-N-06B-2-023	23	73,5	69,95	58	16	30	662
R-N-06B-2-024	24	77	72,97	61	16	30	733
R-N-06B-2-025	25	80	76	64	16	30	804
R-N-06B-2-026	26	83	79,02	67	16	30	878
R-N-06B-2-027	27	86	82,05	70	16	30	956
R-N-06B-2-028	28	89	85,07	73	16	30	1038
R-N-06B-2-030	30	94,7	91,12	79	16	30	1222
R-N-06B-2-032	32	101,3	97,17	80	16	30	1312
R-N-06B-2-035	35	110,4	106,26	80	16	30	1483
R-N-06B-2-038	38	119,5	115,35	90	16	30	1807
R-N-06B-2-040	40	125,5	121,4	90	16	30	1926
R-N-06B-2-045	45*	140,7	136,55	80	20	40	2194
R-N-06B-2-057	57*	176,9	172,91	80	20	40	2247
R-N-06B-2-076	76*	234,9	230,49	80	20	40	2760

Tab. 194

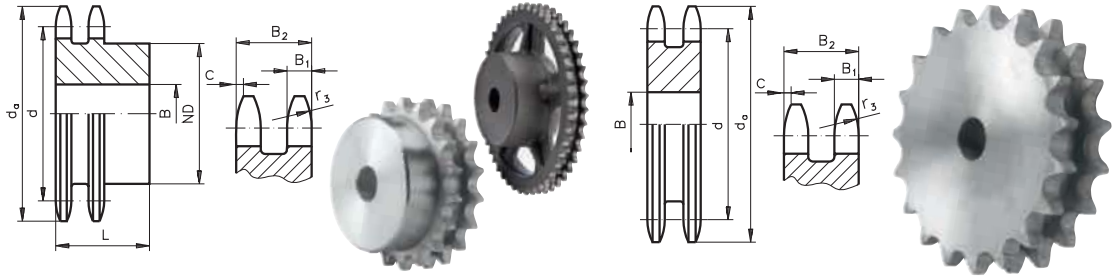
*versehene Räder aus Grauguss GG22

Artikel-Nr. Kettenradscheibe	Zähne- zahl	d_a mm	d mm	B mm	Gewicht g
S-N-06B-2-011	11	37	33,8	10	63
S-N-06B-2-012	12	40	36,8	10	78
S-N-06B-2-013	13	43	39,79	10	102
S-N-06B-2-014	14	46,3	42,8	10	118
S-N-06B-2-015	15	49,3	45,81	10	140
S-N-06B-2-016	16	52,3	48,82	12	158
S-N-06B-2-017	17	55,3	51,83	12	187
S-N-06B-2-018	18	58,3	54,85	12	216
S-N-06B-2-019	19	61,3	57,87	12	238
S-N-06B-2-020	20	64,3	60,89	12	273
S-N-06B-2-021	21	68	63,91	12	303
S-N-06B-2-022	22	71	66,93	12	342
S-N-06B-2-023	23	73,5	69,95	12	370
S-N-06B-2-024	24	77	72,97	12	408
S-N-06B-2-025	25	80	76,02	12	451
S-N-06B-2-026	26	83	79,02	16	495
S-N-06B-2-027	27	86	82,05	16	514
S-N-06B-2-028	28	89	85,07	16	567
S-N-06B-2-030	30	94,7	91,12	16	659
S-N-06B-2-032	32	101,3	97,17	16	773
S-N-06B-2-035	35	110,4	106,26	16	930
S-N-06B-2-038	38	119,5	115,35	16	1122
S-N-06B-2-040	40	125,5	121,4	16	1227
S-N-06B-2-045	45	140,7	136,55	20	1600
S-N-06B-2-048	48	149,7	145,64	20	1810
S-N-06B-2-054	54	167,8	163,82	20	2278
S-N-06B-2-057	57	176,9	172,91	20	2600
S-N-06B-2-076	76	234,9	230,49	25	4744
S-N-06B-2-095	95	292,5	288,08	25	7479
S-N-06B-2-114	114	349,5	345,68	25	10787

Tab. 195

Stahl – Zweifach

Zahnbreiten:
 $B_1 = 7,0 \text{ mm}$
 $B_2 = 21,0 \text{ mm}$
 $c = 1,3 \text{ mm}$, $r_3 = 13 \text{ mm}$



Teilung 1/2x5/16" (08B-2)

Artikel-Nr. Kettenrad	Zähne- zahl	d_a mm	d mm	ND mm	B mm	L mm	Gewicht g
R-N-08B-2-011	11	48,7	45,07	32	12	35	246
R-N-08B-2-012	12	53	49,07	35	12	35	296
R-N-08B-2-013	13	57,4	53,06	38	12	35	359
R-N-08B-2-014	14	61,8	57,07	42	12	35	435
R-N-08B-2-015	15	65,5	61,09	46	12	35	519
R-N-08B-2-016	16	69,5	65,1	50	16	38	600
R-N-08B-2-017	17	73,6	69,11	54	16	38	696
R-N-08B-2-018	18	77,8	73,14	58	16	38	803
R-N-08B-2-019	19	81,7	77,16	62	16	38	916
R-N-08B-2-020	20	85,8	81,19	66	16	38	1032
R-N-08B-2-021	21	89,7	85,22	70	16	40	1280
R-N-08B-2-022	22	93,8	89,24	70	16	40	1367
R-N-08B-2-023	23	98,2	93,27	70	16	40	1452
R-N-08B-2-024	24	101,8	97,29	75	16	40	1638
R-N-08B-2-025	25	105,8	101,33	80	16	40	1806
R-N-08B-2-026	26	110	105,36	85	16	40	1977
R-N-08B-2-027	27	114	109,4	85	16	40	2075
R-N-08B-2-028	28	118	113,42	90	16	40	2295
R-N-08B-2-030	30	126,1	121,5	100	16	40	2736
R-N-08B-2-032	32	134,3	129,56	100	20	40	2986
R-N-08B-2-035	35	146,7	141,68	100	20	40	3381
R-N-08B-2-036	36	151	145,72	100	20	40	3769
R-N-08B-2-038	38	158,6	153,8	100	20	40	4066
R-N-08B-2-040	40	166,8	161,87	100	20	40	4386
R-N-08B-2-045	45*	188	182,07	90	24	50	3322
R-N-08B-2-057	57*	236,4	230,54	90	24	50	4303
R-N-08B-2-076	76*	313,3	307,33	100	24	56	6268
R-N-08B-2-095	95*	390,1	384,11	100	24	56	8247
R-N-08B-2-114	114*	466,9	460,9	100	24	63	10507

Tab. 196

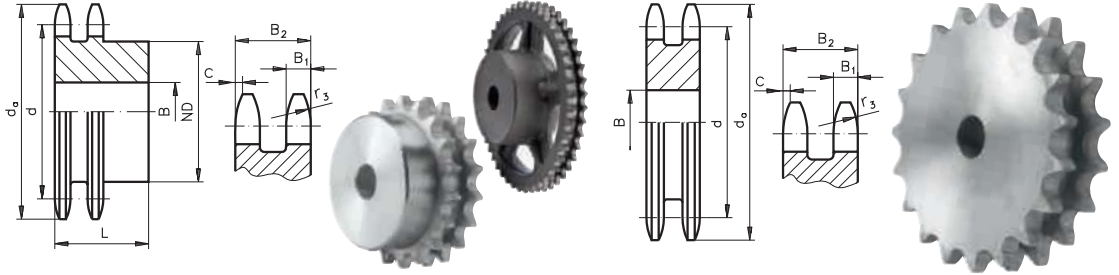
*versehene Räder aus Grauguss GG22

Artikel-Nr. Kettenradscheibe	Zähne- zahl	d_a mm	d mm	B mm	Gewicht g
S-N-08B-2-011	11	48,7	45,07	10	168
S-N-08B-2-012	12	53	49,07	10	209
S-N-08B-2-013	13	57,4	53,06	10	255
S-N-08B-2-014	14	61,8	57,07	10	301
S-N-08B-2-015	15	65,5	61,09	10	353
S-N-08B-2-016	16	69,5	65,1	12	400
S-N-08B-2-017	17	73,6	69,11	12	461
S-N-08B-2-018	18	77,8	73,14	12	532
S-N-08B-2-019	19	81,7	77,16	12	598
S-N-08B-2-020	20	85,8	81,19	12	680
S-N-08B-2-021	21	89,7	85,22	16	735
S-N-08B-2-022	22	93,8	89,24	16	823
S-N-08B-2-023	23	98,2	93,27	16	895
S-N-08B-2-024	24	101,8	97,23	16	1004
S-N-08B-2-025	25	105,8	101,33	16	1082
S-N-08B-2-026	26	110	105,36	16	1185
S-N-08B-2-027	27	114	109,4	16	1304
S-N-08B-2-028	28	118	113,42	16	1398
S-N-08B-2-030	30	126,1	121,5	16	1629
S-N-08B-2-032	32	134,3	129,56	16	1868
S-N-08B-2-035	35	146,7	141,68	16	2272
S-N-08B-2-036	36	151	145,72	20	2357
S-N-08B-2-038	38	158,6	153,8	20	2695
S-N-08B-2-040	40	166,8	161,87	20	2970
S-N-08B-2-045	45	188	182,07	20	3857
S-N-08B-2-048	48	200,3	194,18	20	4422
S-N-08B-2-054	54	224,1	218,43	25	5587
S-N-08B-2-057	57	236,4	230,54	25	6286
S-N-08B-2-076	76	313,3	307,33	25	11416
S-N-08B-2-095	95	390,1	384,11	25	18000
S-N-08B-2-114	114	466,9	460,9	25	26500

Tab. 197

Stahl – Zweifach

Zahnbreiten:
 $B_1 = 9,0 \text{ mm}$
 $B_2 = 25,5 \text{ mm}$
 $c = 1,6 \text{ mm}$, $r_3 = 16 \text{ mm}$



Teilung 5/8x3/8" (10B-2)

Artikel-Nr. Kettenrad	Zähne- zahl	d_a mm	d mm	ND mm	B mm	L mm	Gewicht kg
R-N-10B-2-011	11	63	56,34	39	16	40	0,45
R-N-10B-2-012	12	68	61,34	44	16	40	0,57
R-N-10B-2-013	13	73	66,32	49	16	40	0,7
R-N-10B-2-014	14	78	71,34	54	16	40	0,84
R-N-10B-2-015	15	83	76,36	59	16	40	0,99
R-N-10B-2-016	16	88	81,37	64	16	45	1,25
R-N-10B-2-017	17	93	86,39	69	16	45	1,47
R-N-10B-2-018	18	98,3	91,42	74	16	45	1,68
R-N-10B-2-019	19	103,3	96,45	79	16	45	1,9
R-N-10B-2-020	20	108,4	101,49	84	16	45	2,14
R-N-10B-2-021	21	113,4	106,52	85	16	45	2,3
R-N-10B-2-022	22	118	111,55	90	16	45	2,59
R-N-10B-2-023	23	123,4	116,58	95	16	45	2,87
R-N-10B-2-024	24	128,3	121,62	100	16	45	3,14
R-N-10B-2-025	25	134	126,66	105	16	45	3,48
R-N-10B-2-027	27	144	136,75	110	20	45	3,94
R-N-10B-2-030	30	158,8	151,87	120	20	45	4,87
R-N-10B-2-036	36	189,1	182,15	120	20	45	6,38
R-N-10B-2-038	38	199,2	192,24	120	20	45	6,95
R-N-10B-2-045	45*	235	227,58	100	30	50	5,08
R-N-10B-2-048	48*	251,1	242,73	120	25	59	11,4
R-N-10B-2-057	57*	296	288,18	100	30	56	6,81
R-N-10B-2-076	76*	392,1	384,16	100	30	63	8,3
R-N-10B-2-095	95*	488,5	480,14	110	30	63	12,02
R-N-10B-2-114	114*	584,1	576,13	125	30	70	16,5

Tab. 198

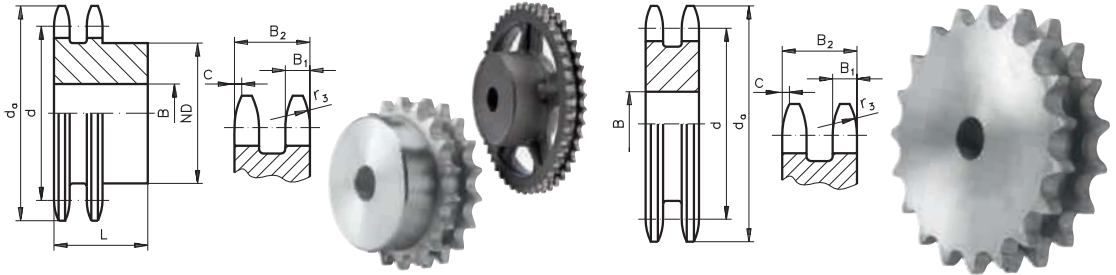
Artikel-Nr. Kettenradscheibe	Zähne- zahl	d_a mm	d mm	B mm	Gewicht kg
S-N-10B-2-011	11	63	56,34	10	0,34
S-N-10B-2-012	12	68	61,34	10	0,41
S-N-10B-2-013	13	73	66,32	10	0,51
S-N-10B-2-014	14	78	71,34	10	0,59
S-N-10B-2-015	15	83	76,36	12	0,71
S-N-10B-2-016	16	88	81,37	12	0,8
S-N-10B-2-017	17	93	86,38	12	0,93
S-N-10B-2-018	18	98,3	91,42	12	1,07
S-N-10B-2-019	19	103,3	96,45	12	1,15
S-N-10B-2-020	20	108,4	101,49	12	1,33
S-N-10B-2-021	21	113,4	106,52	16	1,48
S-N-10B-2-022	22	118	111,55	16	1,6
S-N-10B-2-024	24	128,3	121,62	16	1,99
S-N-10B-2-026	26	139	131,7	20	2,31
S-N-10B-2-027	27	144	136,75	20	2,55
S-N-10B-2-028	28	148,7	141,78	20	2,77
S-N-10B-2-030	30	158,8	151,87	20	3,19
S-N-10B-2-035	35	184,1	177,1	20	4,4
S-N-10B-2-038	38	199,2	192,24	20	5,28
S-N-10B-2-045	45	235	227,58	20	7,51
S-N-10B-2-048	48	250,2	242,73	20	8,54
S-N-10B-2-057	57	296	288,18	25	12,23
S-N-10B-2-076	76	392,1	384,16	25	22
S-N-10B-2-095	95	488,5	480,14	30	34,5
S-N-10B-2-114	114	584,1	576,13	30	43,43

Tab. 199

*versehene Räder aus Grauguss GG22

Stahl – Zweifach

Zahnbreiten:
 $B_1 = 10,8 \text{ mm}$
 $B_2 = 30,3 \text{ mm}$
 $c = 2,0 \text{ mm}$, $r_3 = 19 \text{ mm}$



Teilung 3/4x7/16" (12B-2)

Artikel-Nr. Kettenrad	Zähne- zahl	d_a mm	d mm	ND mm	B mm	L mm	Gewicht kg
R-N-12B-2-011	11	75	67,61	47	16	50	0,83
R-N-12B-2-012	12	81,5	73,61	53	16	50	1,03
R-N-12B-2-013	13	87,5	79,59	59	16	50	1,26
R-N-12B-2-014	14	93,6	85,61	65	16	50	1,52
R-N-12B-2-015	15	99,8	91,63	71	16	50	1,79
R-N-12B-2-016	16	105,5	97,65	77	20	50	2,04
R-N-12B-2-017	17	111,5	103,67	83	20	50	2,37
R-N-12B-2-018	18	118	109,71	89	20	50	2,71
R-N-12B-2-019	19	124,2	115,75	95	20	50	3,08
R-N-12B-2-020	20	129,7	121,78	100	20	50	3,45
R-N-12B-2-021	21	136	127,82	100	20	50	3,7
R-N-12B-2-022	22	141,8	133,86	100	20	50	3,97
R-N-12B-2-023	23	149	139,9	110	20	50	4,51
R-N-12B-2-024	24	153,9	145,94	110	20	50	4,82
R-N-12B-2-025	25	160	152	120	20	50	5,41
R-N-12B-2-030	30	190,5	182,25	120	20	50	7,2
R-N-12B-2-038	38	239	230,69	120	25	50	10,89
R-N-12B-2-045	45*	282,5	273,1	110	30	63	8,33
R-N-12B-2-057	57*	354	345,81	120	30	63	10,53
R-N-12B-2-076	76*	469,9	460,99	135	30	63	16,04
R-N-12B-2-095	95*	585,1	576,17	135	30	70	21

*versehene Räder aus Grauguss GG22

Tab.200

Artikel-Nr. Kettenradscheibe	Zähne- zahl	d_a mm	d mm	B mm	Gewicht kg
S-N-12B-2-011	11	75	67,61	12	0,56
S-N-12B-2-012	12	81,5	73,61	14	0,72
S-N-12B-2-013	13	87,5	79,59	14	0,88
S-N-12B-2-014	14	93,6	85,61	16	1,04
S-N-12B-2-015	15	99,8	91,63	16	1,21
S-N-12B-2-016	16	105,5	97,65	16	1,41
S-N-12B-2-018	18	118	109,71	16	1,81
S-N-12B-2-020	20	129,7	121,78	16	2,31
S-N-12B-2-022	22	141,8	133,86	20	2,79
S-N-12B-2-024	24	153,9	145,94	20	3,43
S-N-12B-2-027	27	172,3	164,09	20	4,38
S-N-12B-2-030	30	190,5	182,25	20	5,49
S-N-12B-2-035	35	221	212,52	20	7,58
S-N-12B-2-038	38	239	230,69	25	8,99
S-N-12B-2-045	45	282,5	273,1	25	12,86
S-N-12B-2-048	48	300,1	291,27	25	14,5
S-N-12B-2-057	57	355,4	345,81	25	20,85
S-N-12B-2-076	76	469,9	460,99	30	37,5
S-N-12B-2-095	95	585,1	576,17	30	58
S-N-12B-2-114	114	700,6	691,36	30	86

Tab.201

Stahl – Zweifach

Zahnbreiten:
 $B_1 = 15,8 \text{ mm}$
 $B_2 = 47,7 \text{ mm}$
 $c = 2,5 \text{ mm}$, $r_3 = 26 \text{ mm}$

Teilung 1"x17,02 mm (16B-2)

Artikel-Nr. Kettenrad	Zähne- zahl	d_a mm	d mm	ND mm	B mm	L mm	Gewicht kg
R-N-16B-2-011	11	99,5	90,14	64	20	70	2,16
R-N-16B-2-012	12	109	98,14	72	20	70	2,7
R-N-16B-2-013	13	117	106,12	80	20	70	3,27
R-N-16B-2-014	14	125	114,15	88	20	70	3,91
R-N-16B-2-015	15	133	122,17	96	20	70	4,59
R-N-16B-2-016	16	141	130,2	104	20	70	5,32
R-N-16B-2-017	17	149	138,22	112	20	70	6,11
R-N-16B-2-018	18	157	146,28	120	20	70	6,98
R-N-16B-2-019	19	165,2	154,33	128	20	70	7,93
R-N-16B-2-020	20	173,2	162,38	130	20	70	8,61
R-N-16B-2-021	21	181,2	170,43	130	25	70	9,28
R-N-16B-2-023	23	197,5	186,53	130	25	70	10,9
R-N-16B-2-025	25	213,5	202,66	130	25	70	12,7
R-N-16B-2-030	30	254	243	130	25	70	17,6
R-N-16B-2-038	38*	320	307,59	140	40	75	18,6
R-N-16B-2-045	45*	377	364,13	150	40	75	19,4
R-N-16B-2-057	57*	474	461,08	170	40	90	31
R-N-16B-2-076	76*	627	614,65	175	40	95	41,5

*versehene Räder aus Grauguss GG22

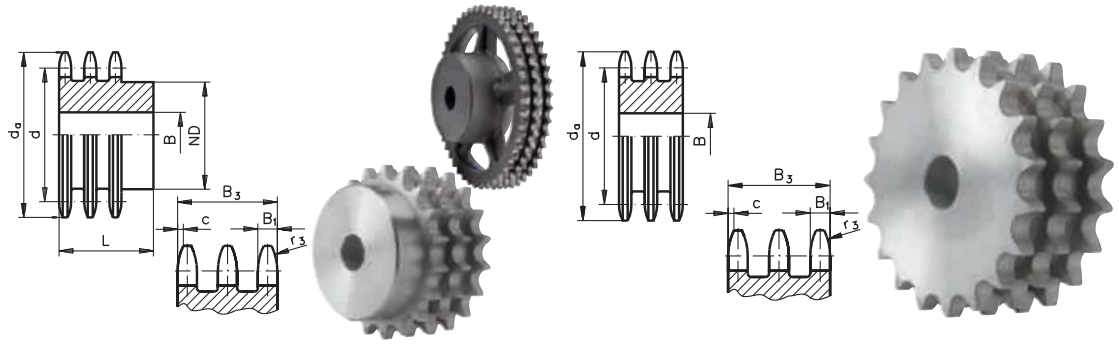
Tab.202

Artikel-Nr. Kettenradscheibe	Zähne- zahl	d_a mm	d mm	B mm	Gewicht kg
S-N-16B-2-011	11	99,5	90,14	20	1,63
S-N-16B-2-012	12	109	98,14	20	1,98
S-N-16B-2-014	14	125	114,15	20	2,86
S-N-16B-2-016	16	141	130,2	20	3,86
S-N-16B-2-018	18	157	146,28	20	5,1
S-N-16B-2-020	20	173	162,38	20	6,3
S-N-16B-2-022	22	189,3	178,48	25	7,8
S-N-16B-2-024	24	205,5	194,59	25	9,4
S-N-16B-2-027	27	229,6	218,79	25	12,2
S-N-16B-2-030	30	254	243	25	15,2
S-N-16B-2-035	35	296,2	283,36	25	21
S-N-16B-2-038	38	320,7	307,59	25	25
S-N-16B-2-045	45	377,1	364,13	25	35,5
S-N-16B-2-048	48	401,3	388,36	25	39
S-N-16B-2-057	57	474	461,07	40	53,5

Tab.203

Stahl – Dreifach

Zahnbreiten:
 $B_1 = 5,2 \text{ mm}$
 $B_3 = 25,6 \text{ mm}$
 $c = 1,0 \text{ mm}$, $r_3 = 10 \text{ mm}$



Teilung 3/8x7/32" (06B-3)

Artikel-Nr. Kettenrad	Zähne- zahl	d_a mm	d mm	ND mm	B mm	L mm	Gewicht kg
R-N-06B-3-008	8	28,6	24,89	15	8	32	0,05
R-N-06B-3-010	10	34,5	30,82	20	10	32	0,09
R-N-06B-3-011	11	37,5	33,8	22	12	35	0,11
R-N-06B-3-012	12	40,5	36,8	25	12	35	0,15
R-N-06B-3-013	13	43,5	39,8	28	12	35	0,19
R-N-06B-3-014	14	46,5	42,8	31	12	35	0,23
R-N-06B-3-015	15	49,5	45,81	34	12	35	0,28
R-N-06B-3-016	16	52,5	48,82	37	12	35	0,33
R-N-06B-3-017	17	55,5	51,83	40	12	35	0,39
R-N-06B-3-018	18	58,6	54,85	43	12	35	0,45
R-N-06B-3-019	19	61,6	57,87	46	12	35	0,51
R-N-06B-3-020	20	64,6	60,89	49	12	35	0,58
R-N-06B-3-021	21	67,6	63,91	52	16	40	0,7
R-N-06B-3-022	22	70,6	66,93	55	16	40	0,78
R-N-06B-3-023	23	73,7	69,95	58	16	40	0,87
R-N-06B-3-024	24	76,7	72,97	61	16	40	0,97
R-N-06B-3-025	25	79,7	76	64	16	40	1,06
R-N-06B-3-026	26	82,7	79,02	67	16	40	1,17
R-N-06B-3-027	27	85,7	82,04	70	16	40	1,27
R-N-06B-3-028	28	88,8	85,07	73	16	40	1,39
R-N-06B-3-029	29	91,8	88,09	76	16	40	1,5
R-N-06B-3-030	30	94,8	91,12	79	16	40	1,62
R-N-06B-3-032	32	100,9	97,17	80	16	40	1,8
R-N-06B-3-035	35	110	106,26	85	16	40	2,15
R-N-06B-3-038	38*	119	115,34	90	16	40	2,53
R-N-06B-3-045	45*	141,1	136,54	90	24	56	3,56
R-N-06B-3-057	57*	177,5	172,91	90	24	56	3,97
R-N-06B-3-076	76*	235,1	230,49	100	24	56	4,52
R-N-06B-3-095	95*	292,7	288,08	100	24	56	6,12
R-N-06B-3-114	114*	350,3	345,68	100	24	56	7,45

Tab.204

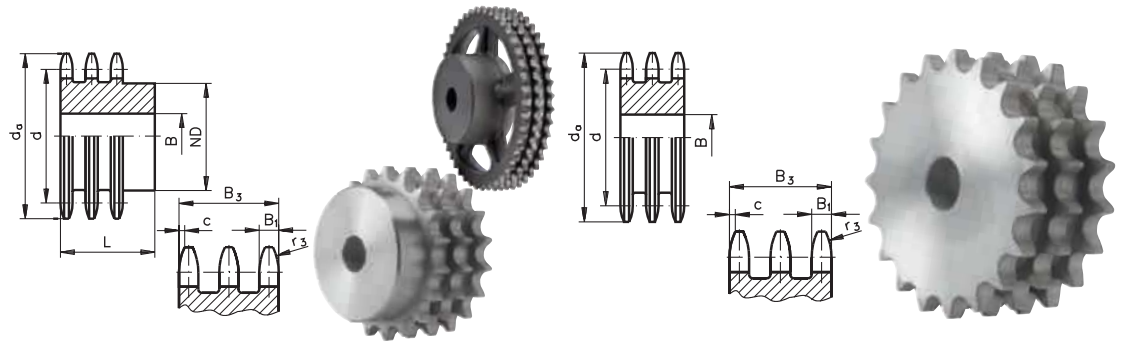
Artikel-Nr. Kettenradscheibe	Zähne- zahl	d_a mm	d mm	B mm	Gewicht kg
S-N-06B-3-008	8	28,6	24,89	8	0,04
S-N-06B-3-011	11	37,5	33,8	12	0,09
S-N-06B-3-012	12	40,5	36,8	12	0,12
S-N-06B-3-013	13	43,5	39,8	12	0,15
S-N-06B-3-014	14	46,5	42,8	12	0,18
S-N-06B-3-015	15	49,5	45,81	12	0,22
S-N-06B-3-016	16	52,5	48,82	12	0,26
S-N-06B-3-017	17	55,5	51,83	12	0,3
S-N-06B-3-018	18	58,6	54,85	12	0,35
S-N-06B-3-019	19	61,6	57,87	12	0,39
S-N-06B-3-020	20	64,6	60,89	12	0,44
S-N-06B-3-021	21	67,6	63,91	16	0,48
S-N-06B-3-022	22	70,6	66,93	16	0,54
S-N-06B-3-023	23	73,7	69,95	16	0,59
S-N-06B-3-024	24	76,7	72,97	16	0,66
S-N-06B-3-025	25	79,7	76	16	0,72
S-N-06B-3-026	26	82,7	79,02	16	0,79
S-N-06B-3-027	27	85,7	82,04	16	0,86
S-N-06B-3-028	28	88,8	85,07	16	0,93
S-N-06B-3-029	29	91,8	88,09	16	1,01
S-N-06B-3-030	30	94,8	91,12	16	1,09
S-N-06B-3-035	35	110	106,26	16	1,53
S-N-06B-3-038	38	119	115,34	20	1,81
S-N-06B-3-040	40	125,1	121,4	20	2,02
S-N-06B-3-042	42	132,1	127,46	20	2,25
S-N-06B-3-044	44	138,1	133,52	20	2,49
S-N-06B-3-045	45	141,1	136,54	20	2,61
S-N-06B-3-048	48	150,2	145,64	20	2,99
S-N-06B-3-057	57	177,5	172,91	25	4,28
S-N-06B-3-076	76	235,1	230,49	25	7,83
S-N-06B-3-095	95	292,7	288,08	25	12,42

Tab.205

*versehene Räder aus Grauguss GG22

Stahl – Dreifach

Zahnbreiten:
 $B_1 = 7,0 \text{ mm}$
 $B_3 = 34,9 \text{ mm}$
 $c = 1,3 \text{ mm}$, $r_3 = 13 \text{ mm}$



Teilung 1/2x5/16" (08B-3)

Artikel-Nr. Kettenrad	Zähne- zahl	da mm	d mm	ND mm	B mm	L mm	Gewicht kg
R-N-08B-3-008	8	38	33,18	20	10	46	0,13
R-N-08B-3-010	10	45,9	41,1	28	12	46	0,24
R-N-08B-3-011	11	49,9	45,07	32	16	50	0,31
R-N-08B-3-012	12	53,9	49,07	35	16	50	0,39
R-N-08B-3-013	13	57,9	53,06	38	16	50	0,49
R-N-08B-3-014	14	61,9	57,07	42	16	50	0,6
R-N-08B-3-015	15	65,9	61,09	46	16	50	0,72
R-N-08B-3-016	16	69,9	65,1	50	16	50	0,85
R-N-08B-3-017	17	74	69,11	54	16	50	0,99
R-N-08B-3-018	18	78	73,14	58	16	50	1,14
R-N-08B-3-019	19	82	77,16	62	16	50	1,3
R-N-08B-3-020	20	86	81,19	66	16	50	1,47
R-N-08B-3-021	21	90,1	85,22	70	16	55	1,79
R-N-08B-3-022	22	94,1	89,24	70	16	55	1,93
R-N-08B-3-023	23	98,1	93,27	70	16	55	2,08
R-N-08B-3-024	24	102,1	97,29	75	16	55	2,32
R-N-08B-3-025	25	106,2	101,33	80	16	55	2,57
R-N-08B-3-026	26	110,2	105,36	85	20	55	2,79
R-N-08B-3-027	27	114,2	109,4	85	20	55	2,96
R-N-08B-3-028	28	118,3	113,42	90	20	55	3,25
R-N-08B-3-029	29	122,3	117,46	95	20	55	3,55
R-N-08B-3-030	30	126,3	121,5	100	20	55	3,86
R-N-08B-3-035	35	146,5	141,68	110	20	55	5,2
R-N-08B-3-036	36	150,6	145,72	120	25	55	5,64
R-N-08B-3-038	38	158,6	153,8	120	25	55	6,14
R-N-08B-3-045	45*	188,6	182,07	100	24	60	5,85
R-N-08B-3-057	57*	237,1	230,54	100	24	60	6,28
R-N-08B-3-076	76*	313,9	307,33	100	24	60	8,6
R-N-08B-3-095	95*	390,7	384,11	120	24	67	11,9

*versehene Räder aus Grauguss GG22

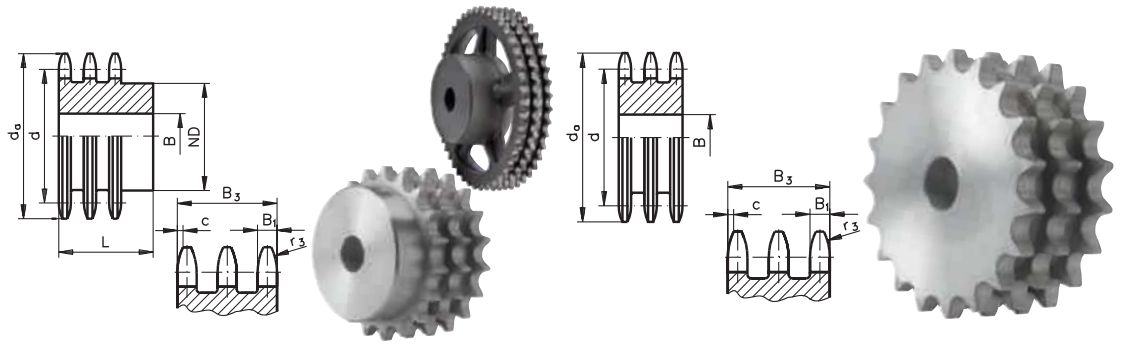
Tob.206

Artikel-Nr. Kettenradscheibe	Zähne- zahl	da mm	d mm	B mm	Gewicht kg
S-N-08B-3-008	8	38	33,18	10	0,11
S-N-08B-3-010	10	45,9	41,1	10	0,21
S-N-08B-3-011	11	49,9	45,07	12	0,26
S-N-08B-3-012	12	53,9	49,07	12	0,33
S-N-08B-3-013	13	57,9	53,06	12	0,4
S-N-08B-3-014	14	61,9	57,07	12	0,48
S-N-08B-3-015	15	65,9	61,09	12	0,57
S-N-08B-3-016	16	69,9	65,1	16	0,64
S-N-08B-3-017	17	74	69,11	16	0,74
S-N-08B-3-018	18	78	73,14	16	0,85
S-N-08B-3-019	19	82	77,16	16	0,97
S-N-08B-3-020	20	86	81,19	16	1,09
S-N-08B-3-021	21	90,1	85,22	16	1,22
S-N-08B-3-022	22	94,1	89,24	16	1,36
S-N-08B-3-023	23	98,1	93,27	16	1,5
S-N-08B-3-024	24	102,1	97,29	16	1,63
S-N-08B-3-025	25	106,2	101,33	16	1,81
S-N-08B-3-026	26	110,2	105,36	16	1,98
S-N-08B-3-027	27	114,2	109,4	16	2,15
S-N-08B-3-028	28	118,3	113,42	16	2,33
S-N-08B-3-029	29	122,3	117,46	16	2,52
S-N-08B-3-030	30	126,3	121,5	16	2,71
S-N-08B-3-035	35	146,5	141,68	20	3,76
S-N-08B-3-036	36	150,6	145,72	20	3,99
S-N-08B-3-038	38	158,6	153,8	20	4,49
S-N-08B-3-040	40	166,7	161,87	20	5
S-N-08B-3-045	45	188,6	182,07	25	6,39
S-N-08B-3-054	54	225	218,43	25	9,4
S-N-08B-3-057	57	237,1	230,54	25	10,53
S-N-08B-3-076	76	313,9	307,33	25	19,17
S-N-08B-3-095	95	390,7	384,11	25	30,36

Tob.207

Stahl – Dreifach

Zahnbreiten:
 $B_1 = 9,0 \text{ mm}$
 $B_3 = 42,1 \text{ mm}$
 $c = 1,6 \text{ mm}$, $r_3 = 16 \text{ mm}$



Teilung 5/8x3/8" (10B-3)

Artikel-Nr. Kettenrad	Zähne- zahl	d_a mm	d mm	ND mm	B mm	L mm	Gewicht kg
R-N-10B-3-008	8	48,4	41,48	25	12	55	0,27
R-N-10B-3-010	10	58,3	51,37	35	16	55	0,47
R-N-10B-3-011	11	63,2	56,34	39	16	55	0,61
R-N-10B-3-012	12	68,2	61,34	44	16	55	0,78
R-N-10B-3-013	13	73,2	66,32	49	16	55	0,96
R-N-10B-3-014	14	78,2	71,34	54	16	55	1,15
R-N-10B-3-015	15	83,2	76,36	59	16	55	1,37
R-N-10B-3-016	16	88,3	81,37	64	16	60	1,72
R-N-10B-3-017	17	93,3	86,39	69	16	60	1,99
R-N-10B-3-018	18	98,3	91,42	74	16	60	2,27
R-N-10B-3-019	19	103,3	96,45	79	16	60	2,58
R-N-10B-3-020	20	108,4	101,49	84	16	60	2,91
R-N-10B-3-021	21	113,4	106,52	85	20	60	3,12
R-N-10B-3-022	22	118,4	111,55	90	20	60	3,48
R-N-10B-3-023	23	123,5	116,58	95	20	60	3,86
R-N-10B-3-024	24	128,5	121,62	100	20	60	4,25
R-N-10B-3-025	25	133,6	126,66	105	20	60	4,67
R-N-10B-3-027	27	143,6	136,75	110	20	60	5,43
R-N-10B-3-030	30	158,8	151,87	120	20	60	6,65
R-N-10B-3-038	38	199,1	192,24	120	25	60	10,08
R-N-10B-3-045	45*	236	227,58	100	32	60	7,04
R-N-10B-3-057	57*	296,6	288,18	100	32	63	8
R-N-10B-3-076	76*	392,5	384,16	110	35	67	12
R-N-10B-3-095	95*	488,5	480,14	125	35	70	19,4
R-N-10B-3-114	114*	584,5	576,13	125	35	80	24

Tab.208

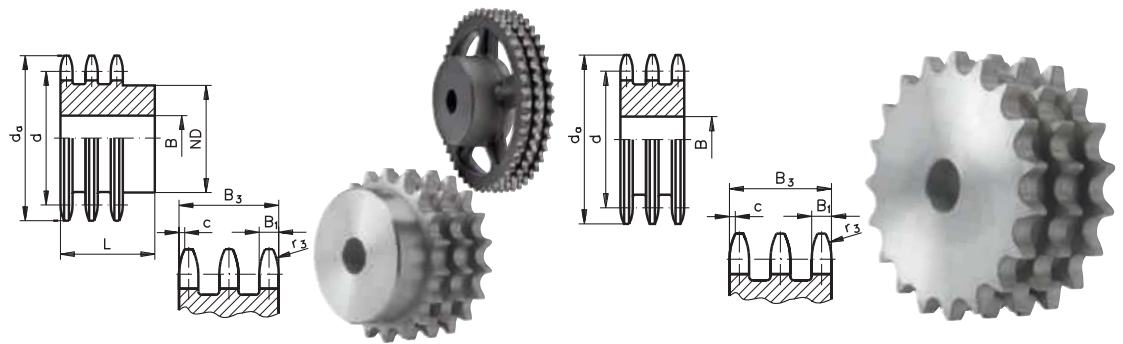
*versehene Räder aus Grauguss GG22

Artikel-Nr. Kettenradscheibe	Zähne- zahl	d_a mm	d mm	B mm	Gewicht kg
S-N-10B-3-008	8	48,4	41,48	12	0,23
S-N-10B-3-012	12	68,2	61,34	12	0,67
S-N-10B-3-013	13	73,2	66,32	12	0,81
S-N-10B-3-014	14	78,2	71,34	12	0,97
S-N-10B-3-015	15	83,2	76,36	12	1,14
S-N-10B-3-016	16	88,3	81,37	16	1,29
S-N-10B-3-017	17	93,3	86,39	16	1,49
S-N-10B-3-018	18	98,3	91,42	16	1,7
S-N-10B-3-019	19	103,3	96,45	16	1,92
S-N-10B-3-020	20	108,4	101,49	16	2,15
S-N-10B-3-021	21	113,4	106,52	16	2,4
S-N-10B-3-022	22	118,4	111,55	16	2,66
S-N-10B-3-023	23	123,5	116,58	16	2,94
S-N-10B-3-024	24	128,5	121,62	16	3,23
S-N-10B-3-025	25	133,6	126,66	16	3,53
S-N-10B-3-027	27	143,6	136,75	20	4,13
S-N-10B-3-028	28	148,7	141,78	20	4,47
S-N-10B-3-029	29	153,7	146,83	20	4,83
S-N-10B-3-030	30	158,8	151,87	20	5,2
S-N-10B-3-035	35	184	177,1	20	7,23
S-N-10B-3-038	38	199,1	192,24	25	8,55
S-N-10B-3-045	45	236	227,58	25	12,24
S-N-10B-3-057	57	296,6	288,18	25	20,06
S-N-10B-3-076	76	392,5	384,16	30	36,27
S-N-10B-3-095	95	488,5	480,14	30	57,32
S-N-10B-3-114	114	584,5	576,13	30	83,15

Tab.209

Stahl – Dreifach

Zahnbreiten:
 $B_1 = 10,8 \text{ mm}$
 $B_3 = 49,8 \text{ mm}$
 $c = 2,0 \text{ mm}$, $r_3 = 19 \text{ mm}$



Teilung 3/4x7/16" (12B-3)

Artikel-Nr. Kettenrad	Zähne- zahl	d_a mm	d mm	ND mm	B mm	L mm	Gewicht kg
R-N-12B-3-008	8	58	49,78	31	16	65	0,45
R-N-12B-3-010	10	69,8	61,64	42	16	65	0,86
R-N-12B-3-011	11	75,8	67,61	47	20	70	1,09
R-N-12B-3-012	12	81,8	73,6	53	20	70	1,39
R-N-12B-3-013	13	87,8	79,59	59	20	70	1,72
R-N-12B-3-014	14	93,8	85,61	65	20	70	2,08
R-N-12B-3-015	15	99,8	91,63	71	20	70	2,47
R-N-12B-3-016	16	105,8	97,65	77	20	70	2,89
R-N-12B-3-017	17	111,9	103,67	83	20	70	3,34
R-N-12B-3-018	18	117,9	109,71	89	20	70	3,83
R-N-12B-3-019	19	123,9	115,75	95	20	70	4,35
R-N-12B-3-020	20	130	121,78	100	20	70	4,87
R-N-12B-3-021	21	136	127,82	100	20	70	5,2
R-N-12B-3-022	22	142	133,86	100	20	70	5,65
R-N-12B-3-023	23	148,1	139,9	110	20	70	6,38
R-N-12B-3-024	24	154,1	145,94	110	20	70	6,87
R-N-12B-3-025	25	160,2	152	120	20	70	7,77
R-N-12B-3-030	30	190,4	182,25	120	20	70	10,59
R-N-12B-3-038	38	238,9	230,69	130	25	70	16,73
R-N-12B-3-045	45*	283,2	273,1	140	30	70	13,3
R-N-12B-3-057	57*	355,9	345,81	140	40	70	15,25
R-N-12B-3-076	76*	471,1	460,99	160	40	75	27,2
R-N-12B-3-095	95*	586,2	576,17	170	40	82	36,4

Tab.210

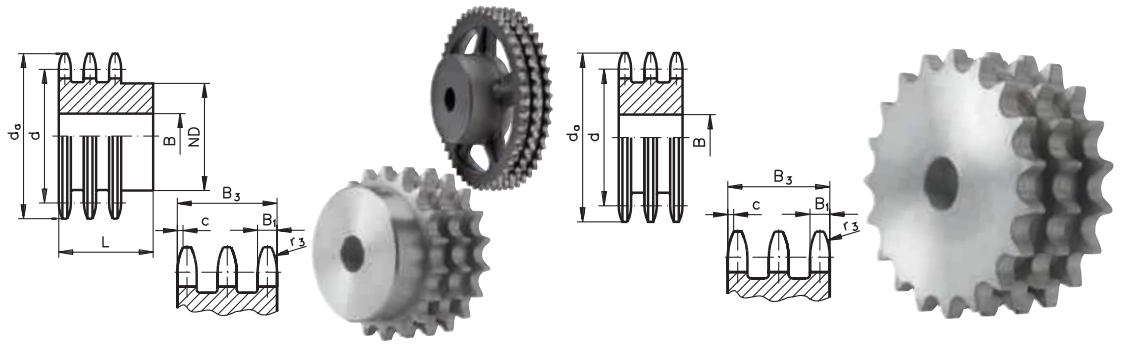
Artikel-Nr. Kettenradscheibe	Zähne- zahl	d_a mm	d mm	B mm	Gewicht kg
S-N-12B-3-011	11	75,8	67,61	16	0,91
S-N-12B-3-012	12	81,8	73,5	16	1,13
S-N-12B-3-013	13	87,8	79,59	16	1,38
S-N-12B-3-014	14	93,8	85,61	16	1,64
S-N-12B-3-015	15	99,8	91,63	16	1,93
S-N-12B-3-016	16	105,8	97,65	20	2,2
S-N-12B-3-017	17	111,9	103,67	20	2,54
S-N-12B-3-018	18	117,9	109,71	20	2,89
S-N-12B-3-019	19	123,9	115,75	20	3,27
S-N-12B-3-020	20	130	121,78	20	3,67
S-N-12B-3-022	22	142	133,86	20	4,55
S-N-12B-3-025	25	160,2	152	20	6,02
S-N-12B-3-030	30	190,4	182,25	20	8,97
S-N-12B-3-035	35	220,7	212,52	25	12,35
S-N-12B-3-038	38	238,9	230,69	25	14,7
S-N-12B-3-040	40	251	242,81	25	16,4
S-N-12B-3-045	45	283,2	273,1	25	21
S-N-12B-3-048	48	301,4	291,27	25	24,04
S-N-12B-3-057	57	355,9	345,81	30	34,28
S-N-12B-3-076	76	471,1	460,99	30	62,09
S-N-12B-3-095	95	586,2	576,17	30	98,04

Tab.211

*versehene Räder aus Grauguss GG22

Stahl – Dreifach

Zahnbreiten:
 $B_1 = 15,8 \text{ mm}$
 $B_3 = 79,6 \text{ mm}$
 $c = 2,5 \text{ mm}$, $r_3 = 26 \text{ mm}$



Teilung 1"x17,02 mm (16B-3)

Artikel-Nr. Kettenrad	Zähne- zahl	d_a mm	d mm	ND mm	B mm	L mm	Gewicht kg
R-N-16B-3-008	8	77,9	66,37	42	20	95	1,19
R-N-16B-3-009	9	85,8	74,27	50	20	95	1,68
R-N-16B-3-010	10	93,8	82,19	56	20	95	2,24
R-N-16B-3-011	11	101,7	90,14	64	25	100	2,86
R-N-16B-3-012	12	109,7	98,14	72	25	100	3,62
R-N-16B-3-013	13	117,7	106,12	80	25	100	4,45
R-N-16B-3-014	14	125,7	114,15	88	25	100	5,37
R-N-16B-3-015	15	133,7	122,17	96	25	100	6,37
R-N-16B-3-016	16	141,8	130,2	104	25	100	7,45
R-N-16B-3-017	17	149,8	138,22	112	25	100	8,6
R-N-16B-3-018	18	157,8	146,28	120	25	100	9,84
R-N-16B-3-019	19	165,9	154,33	128	25	100	11,16
R-N-16B-3-020	20	173,9	162,38	130	25	100	12,36
R-N-16B-3-021	21	182	170,43	130	25	100	13,56
R-N-16B-3-022	22	190,1	178,48	130	25	100	14,82
R-N-16B-3-023	23	198,1	186,53	130	25	100	16,15
R-N-16B-3-024	24	206,2	194,59	130	25	100	17,53
R-N-16B-3-025	25	214,2	202,66	130	25	100	18,99
R-N-16B-3-026	26	222,3	210,72	130	30	100	20,34
R-N-16B-3-027	27	230,4	218,79	130	30	100	21,92
R-N-16B-3-028	28	238,4	226,85	130	30	100	23,57
R-N-16B-3-029	29	246,5	234,92	130	30	100	25,27
R-N-16B-3-030	30	254,6	243	130	30	100	27,05
R-N-16B-3-031	31	262,6	251,08	140	30	100	29,23
R-N-16B-3-032	32	270,7	259,13	140	30	100	31,13
R-N-16B-3-033	33	278,8	267,21	140	30	100	33,1
R-N-16B-3-034	34	286,9	275,28	140	30	100	35,13
R-N-16B-3-035	35	294,9	283,36	140	30	100	37,23
R-N-16B-3-036	36	303	291,44	140	30	100	39,39
R-N-16B-3-038	38*	319,2	307,59	160	45	100	25,4
R-N-16B-3-045	45*	377,9	364,12	160	45	100	33,6
R-N-16B-3-057	57*	474,9	461,07	180	45	100	44,7
R-N-16B-3-076	76*	628,4	614,65	200	45	110	63,1
R-N-16B-3-095	95*	782	768,22	200	50	110	77
R-N-16B-3-114	114*	935,6	921,81	200	50	115	97

Tab.212

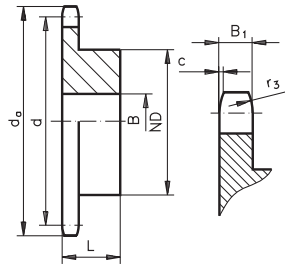
Artikel-Nr. Kettenradscheibe	Zähne- zahl	d_a mm	d mm	B mm	Gewicht kg
S-N-16B-3-008	8	77,9	66,37	16	1,13
S-N-16B-3-010	10	93,8	82,19	16	2,05
S-N-16B-3-012	12	109,7	98,14	20	3,15
S-N-16B-3-014	14	125,7	114,15	20	4,59
S-N-16B-3-016	16	141,8	130,2	25	6,16
S-N-16B-3-018	18	157,8	146,28	25	8,11
S-N-16B-3-020	20	173,9	162,38	25	10,31
S-N-16B-3-022	22	190,1	178,48	25	12,77
S-N-16B-3-024	24	206,2	194,59	25	14,49
S-N-16B-3-027	27	230,4	218,79	30	19,91
S-N-16B-3-030	30	254,6	243	30	25,04
S-N-16B-3-035	35	294,9	283,36	30	34,88
S-N-16B-3-038	38	319,2	307,59	30	41,56
S-N-16B-3-045	45	377,9	364,12	30	59,36
S-N-16B-3-048	48	402,1	388,36	30	67,69
S-N-16B-3-057	57	474,9	461,07	40	96,87

Tab.213

*versehene Räder aus Grauguss GG22

Edelstahl

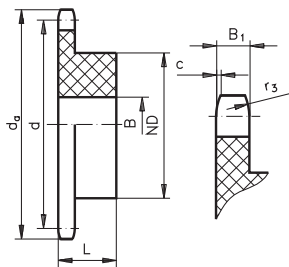
Werkstoff: 1.4305 rostfrei/INOX
gefräste Zähne



Teilung	Artikel-Nr. mit Nabe	Zahnbreite B ₁ mm	c mm	r ₃ mm	Zähnezahl	d _a mm	d mm	ND mm	B mm	L mm	Gewicht g
8 mm (05B-1)	R-N-05B-1-013-I	2,8	0,8	8	13	36,7	33,42	23	8	13	44
	R-N-05B-1-015-I	2,8	0,8	8	15	41,7	38,48	28	8	13	65
	R-N-05B-1-017-I	2,8	0,8	8	17	46,8	43,53	30	8	14	85
	R-N-05B-1-019-I	2,8	0,8	8	19	51,9	48,61	30	8	14	93
	R-N-05B-1-021-I	2,8	0,8	8	21	57,0	53,68	35	8	14	124
	R-N-05B-1-023-I	2,8	0,8	8	23	62,0	58,75	35	8	14	131
R-N-05B-1-025-I	2,8	0,8	8	25	67,5	63,83	35	8	14	142	
3/8x7/32" (06B-1)	R-N-06B-1-013-I	5,3	1,0	10	13	43,0	39,79	28	8	25	123
	R-N-06B-1-015-I	5,3	1,0	10	15	49,3	45,81	34	8	25	188
	R-N-06B-1-016-I	5,3	1,0	10	16	52,3	48,82	37	10	28	241
	R-N-06B-1-017-I	5,3	1,0	10	17	55,3	51,83	40	10	28	287
	R-N-06B-1-018-I	5,3	1,0	10	18	58,3	54,85	43	10	28	331
	R-N-06B-1-019-I	5,3	1,0	10	19	61,3	57,87	45	10	28	370
	R-N-06B-1-020-I	5,3	1,0	10	20	64,3	60,89	46	10	28	380
	R-N-06B-1-021-I	5,3	1,0	10	21	68,0	63,91	48	12	28	391
	R-N-06B-1-023-I	5,3	1,0	10	23	73,5	69,95	52	12	28	502
	R-N-06B-1-025-I	5,3	1,0	10	25	80,0	76,00	57	12	28	592
	R-N-06B-1-030-I	5,3	1,0	10	30	94,7	91,12	60	12	30	787
	1/2x5/16" (08B-1)	R-N-08B-1-012-I	7,2	1,3	13	12	53,0	49,07	33	10	28
R-N-08B-1-013-I		7,2	1,3	13	13	57,9	53,60	37	10	28	270
R-N-08B-1-015-I		7,2	1,3	13	15	65,9	61,09	45	10	28	395
R-N-08B-1-016-I		7,2	1,3	13	16	69,9	65,10	50	12	28	465
R-N-08B-1-017-I		7,2	1,3	13	17	74,0	69,11	52	12	28	510
R-N-08B-1-018-I		7,2	1,3	13	18	78,0	73,14	56	12	28	593
R-N-08B-1-019-I		7,2	1,3	13	19	82,0	77,16	60	12	28	670
R-N-08B-1-020-I		7,2	1,3	13	20	86,0	81,19	64	12	28	775
R-N-08B-1-021-I		7,2	1,3	13	21	90,1	85,22	68	14	28	861
R-N-08B-1-023-I		7,2	1,3	13	23	98,1	93,27	70	14	28	958
R-N-08B-1-025-I		7,2	1,3	13	25	106,2	101,33	70	14	28	1034
R-N-08B-1-030-I		7,2	1,3	13	30	126,3	121,50	80	16	30	1480
5/8x3/8" (10B-1)	R-N-10B-1-013-I	9,1	1,6	16	13	73	66,32	47	12	30	482
	R-N-10B-1-015-I	9,1	1,6	16	15	83	76,36	57	12	30	695
	R-N-10B-1-016-I	9,1	1,6	16	16	88	81,37	60	12	30	757
	R-N-10B-1-017-I	9,1	1,6	16	17	93	86,39	60	12	30	812
	R-N-10B-1-018-I	9,1	1,6	16	18	98,3	91,42	70	14	30	1039
	R-N-10B-1-019-I	9,1	1,6	16	19	103,3	96,45	70	14	30	1175
	R-N-10B-1-020-I	9,1	1,6	16	20	108,4	101,49	75	14	30	1228
	R-N-10B-1-021-I	9,1	1,6	16	21	113,4	106,52	75	16	30	1382
	R-N-10B-1-023-I	9,1	1,6	16	23	123,4	116,58	80	16	30	1500
	R-N-10B-1-025-I	9,1	1,6	16	25	134	126,66	80	16	30	1620
	R-N-10B-1-030-I	9,1	1,6	16	30	158,8	151,87	90	20	35	2464
	3/4x7/16" (12B-1)	R-N-12B-1-013-I	11,1	2	19	13	87,5	79,59	58	16	35
R-N-12B-1-015-I		11,1	2	19	15	99,8	91,63	70	16	35	1190
R-N-12B-1-016-I		11,1	2	19	16	105,5	97,65	75	16	35	1376
R-N-12B-1-017-I		11,1	2	19	17	111,5	103,67	80	16	35	1569
R-N-12B-1-018-I		11,1	2	19	18	118	109,71	80	16	35	1653
R-N-12B-1-019-I		11,1	2	19	19	124,2	115,75	80	16	35	1752
R-N-12B-1-020-I		11,1	2	19	20	129,7	121,78	80	16	35	1837
R-N-12B-1-021-I		11,1	2	19	21	136	127,82	90	20	40	2398
R-N-12B-1-023-I		11,1	2	19	23	149	139,9	90	20	40	2613
R-N-12B-1-025-I		11,1	2	19	25	160	152	90	20	40	2853
1"x17,02 (16B-1)	R-N-16B-1-013-I	16,2	2,5	26	13	117	106,12	78	16	40	1830
	R-N-16B-1-015-I	16,2	2,5	26	15	133	122,17	92	16	40	2527
	R-N-16B-1-016-I	16,2	2,5	26	16	141	130,2	100	20	45	3218
	R-N-16B-1-017-I	16,2	2,5	26	17	149	138,22	100	20	45	3417
	R-N-16B-1-018-I	16,2	2,5	26	18	157	146,28	100	20	45	3642
	R-N-16B-1-019-I	16,2	2,5	26	19	165,2	154,33	100	20	45	3882
	R-N-16B-1-020-I	16,2	2,5	26	20	173	162,38	100	20	45	4102
	R-N-16B-1-021-I	16,2	2,5	26	21	181,2	170,43	110	20	50	5121

Kunststoff

Werkstoff: Azetalharz
 In gespritzter Ausführung
 Bohrungen spanabhebend bearbeitet.
 Hohe Härte. Niedriger Reibungskoeffizient.
 Metalleinsätze im Nabenbereich mit Fertigbohrung. Paßfedernut und Stellschraubgewinde sind je nach Stückzahl und Abmessung auf Anfrage lieferbar.



Teilung	Artikel-Nr. mit Nabe	Zahnbreite B ₁ mm	c mm	r ₃ mm	Zähnezahl	d _a mm	d mm	ND mm	B-H8 mm	L mm	Gewicht g
6 mm (04B-1)	R-N-04B-1-013-K	2,6	0,6	6	13	27,5	25,05	18	8	10	3
	R-N-04B-1-015-K	2,6	0,6	6	15	31	28,86	21	8	10	5
	R-N-04B-1-017-K	2,6	0,6	6	17	35	32,65	24	8	13	8
	R-N-04B-1-019-K	2,6	0,6	6	19	39	36,44	24	8	13	9
	R-N-04B-1-021-K	2,6	0,6	6	21	42,5	40,25	28	10	13	11
	R-N-04B-1-023-K	2,6	0,6	6	23	46,5	44,06	28	10	13	12
R-N-04B-1-025-K	2,6	0,6	6	25	50	47,87	28	10	13	13	
8 mm (05B-1)	R-N-05B-1-013-K	2,8	0,8	8	13	36,5	33,42	24	8	13	8
	R-N-05B-1-015-K	2,8	0,8	8	15	41,5	38,48	24	8	13	9
	R-N-05B-1-017-K	2,8	0,8	8	17	46,5	43,53	28	10	14	13
	R-N-05B-1-019-K	2,8	0,8	8	19	52	48,61	28	10	14	14
	R-N-05B-1-021-K	2,8	0,8	8	21	57	53,68	28	10	14	15
	R-N-05B-1-023-K	2,8	0,8	8	23	62,5	58,75	28	10	14	17
R-N-05B-1-025-K	2,8	0,8	8	25	67	63,83	28	10	14	19	
3/8x7/32" (06B-1)	R-N-06B-1-013-K	5,3	1,0	10	13	43	39,79	24	8	16	13
	R-N-06B-1-015-K	5,3	1,0	10	15	49	45,81	24	8	16	16
	R-N-06B-1-017-K	5,3	1,0	10	17	55,5	51,83	28	10	16	20
	R-N-06B-1-019-K	5,3	1,0	10	19	61,5	57,87	28	10	16	24
	R-N-06B-1-021-K	5,3	1,0	10	21	68	63,91	32	12	20	33
	R-N-06B-1-023-K	5,3	1,0	10	23	74	69,95	32	12	20	38
R-N-06B-1-025-K	5,3	1,0	10	25	80	76	32	12	20	44	
1/2x1/8" (081-1)	R-N-081-1-013-K	3,0	1,3	13	13	58	53,06	24	8	16	15
	R-N-081-1-015-K	3,0	1,3	13	15	66	61,09	24	8	16	18
	R-N-081-1-017-K	3,0	1,3	13	17	74	69,11	28	10	18	25
	R-N-081-1-019-K	3,0	1,3	13	19	82	77,16	28	10	18	29
	R-N-081-1-021-K	3,0	1,3	13	21	90,5	85,22	32	12	20	39
	R-N-081-1-023-K	3,0	1,3	13	23	98,5	93,27	32	12	20	46
R-N-081-1-025-K	3,0	1,3	13	25	107	101,33	32	12	20	51	
1/2x3/16" (083-1)	R-N-083-1-013-K	4,0	1,3	13	13	58	53,06	24	8	17,4	18
	R-N-083-1-015-K	4,0	1,3	13	15	66	61,09	24	8	17,4	23
	R-N-083-1-017-K	4,0	1,3	13	17	74	69,11	28	10	19,4	31
	R-N-083-1-019-K	4,0	1,3	13	19	82	77,16	28	10	19,4	37
	R-N-083-1-021-K	4,0	1,3	13	21	90,5	85,22	32	12	21,4	48
	R-N-083-1-023-K	4,0	1,3	13	23	98,5	93,27	32	12	21,4	56
R-N-083-1-025-K	4,0	1,3	13	25	107	101,33	32	12	21,4	66	
1/2x5/16" (08B-1)	R-N-08B-1-013-K	7,2	1,3	13	13	58	53,06	28	10	20	26
	R-N-08B-1-015-K	7,2	1,3	13	15	66	61,09	28	10	20	33
	R-N-08B-1-017-K	7,2	1,3	13	17	74	69,11	32	12	25	48
	R-N-08B-1-019-K	7,2	1,3	13	19	82	77,16	32	12	25	56
	R-N-08B-1-021-K	7,2	1,3	13	21	90,5	85,22	36	16	25	68
	R-N-08B-1-023-K	7,2	1,3	13	23	98,5	93,27	36	16	25	79
R-N-08B-1-025-K	7,2	1,3	13	25	107	101,33	36	16	25	90	

Tab.2.15



Bei mechanischer Bearbeitung von Azetalharz-Kettenrädern weisen die Spritzgussteile im Inneren fertigungsbedingte Lunkerstellen auf und sollten daher nur geringfügig aufgebohrt werden. Bei größeren Bohrungen und beim Nuten werden die Lunkerstellen sichtbar. Die Funktion wird dadurch aber oft nicht beeinträchtigt.

