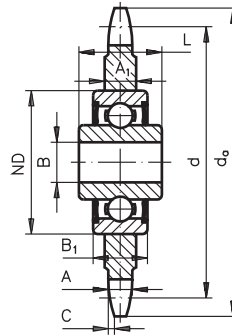


### Kettenspannrad mit Kugellager für Einfach-Rollenketten

Werkstoff: Stahl C45, Lager aus Wälzgerästelahl  
 Einbaufertige Elemente komplett mit Kugellager.  
 Kostensparend an Umlenk- oder Spannungspunkten einsetzbar.  
 Einwandfreie Verarbeitung und feste Montage des Kugellagers mit doppelter Dichtungsvorderkappe. Durch Innenringverlängerung leichte Montage. Keine Wartung der Kugellager (Fettreserve). Kettenrad brüniert.  
 Temperaturbereich: -20°C bis +120°C



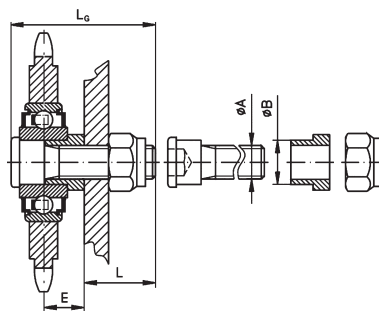
Artikel-Nr.	Zähnezahl	d <sub>a</sub> mm	d mm	A mm	A <sub>1</sub> mm	C mm	B mm	ND mm	B <sub>1</sub> mm	L mm	Gewicht g
N-K-05B-1-023	23	62,2	58,75	2,8	7	0,8	16 +0,26/+0,13	40	12	18,3	125
N-K-06B-1-020	20	64,3	60,89	5,3	7	1	16 +0,26/+0,13	40	12	18,3	135
N-K-06B-1-021	21	68	63,9	5,3	7	1	16 +0,26/+0,13	40	12	18,3	145
N-K-081-1-018	18	78,9	73,14	3	7	1,3	16 +0,26/+0,13	40	12	18,3	170
N-K-083-1-016	16	70,9	65,1	4,5	7	1,3	16 +0,26/+0,13	40	12	18,3	169
N-K-083-1-018	18	78,9	73,14	4,5	7	1,3	16 +0,26/+0,13	40	12	18,3	195
N-K-08B-1-014	14	61,8	57,07	7,2	7,2	1,3	16 +0,26/+0,13	40	12	18,3	117
N-K-08B-1-015	15	65,5	61,09	7,2	7,2	1,3	16 +0,26/+0,13	40	12	18,3	14
N-K-08B-1-016	16	69,5	65,1	7,2	7,2	1,3	16 +0,26/+0,13	40	12	18,3	163
N-K-08B-1-018	18	77,8	73,14	7,2	7,2	1,3	16 +0,26/+0,13	40	12	18,3	210
N-K-08B-1-020	20	85,5	81,19	7,2	7,2	1,3	16 +0,26/+0,13	40	12	18,3	265
N-K-08B-1-021	21	89,7	85,22	7,2	7,2	1,3	16 +0,26/+0,13	40	12	18,3	289
N-K-10B-1-013	13	73	66,32	9,1	9,1	1,6	16 +0,26/+0,13	40	12	18,3	21
N-K-10B-1-014	14	78	71,34	9,1	9,1	1,6	16 +0,26/+0,13	40	12	18,3	245
N-K-10B-1-015	15	83	73,36	9,1	9,1	1,6	16 +0,26/+0,13	40	12	18,3	285
N-K-10B-1-016	16	88	81,37	9,1	9,1	1,6	16 +0,26/+0,13	40	12	18,3	325
N-K-10B-1-017	17	93	86,39	9,1	9,1	1,6	16 +0,26/+0,13	40	12	18,3	355
N-K-10B-1-018	18	98,3	91,42	9,1	9,1	1,6	16 +0,26/+0,13	40	12	18,3	405
N-K-10B-1-021	21	113,4	106,52	9,1	9,1	1,6	16 +0,26/+0,13	40	12	18,3	565
N-K-12B-1-012	12	81,5	73,6	11,1	11,1	2	16 +0,26/+0,13	40	12	18,3	280
N-K-12B-1-013	13	87,5	79,59	11,1	11,1	2	16 +0,26/+0,13	40	12	18,3	340
N-K-12B-1-015	15	99,8	91,63	11,1	11,1	2	16 +0,26/+0,13	40	12	18,3	470
N-K-12B-1-016	16	105,5	97,65	11,1	11,1	2	16 +0,26/+0,13	40	12	18,3	540
N-K-16B-1-012	12	109	98,14	16,2	16,2	2,5	20 +0,00/-0,01	47	14	17,7	705
N-K-16B-1-015	15	133	122,17	16,2	16,2	2,5	20 +0,00/-0,01	47	14	17,7	1185
N-K-16B-1-017	17	149	138,24	16,2	16,2	2,5	20 +0,00/-0,01	47	14	17,7	1545
N-K-20B-1-013	13	147,8	132,65	18,5	18,5	3,5	25 +0,00/-0,01	52	15	21	161

Tab.216

6

### Passende Befestigungsschraube

Werkstoff: Stahl, verzinkt

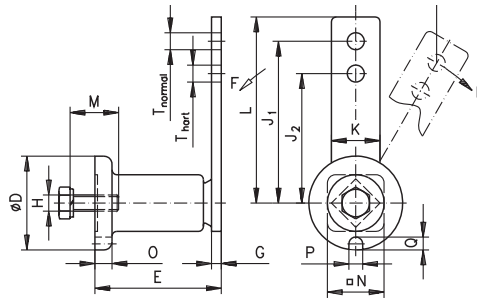


Artikel-Nr.	A	B mm	E mm	L mm	L <sub>G</sub> mm	Gewicht g
BS-M12	M12	16	15	25	52	80
BS-M16	M16	20	25	28	66	160

Tab.217

## Spannelement Standardausführung

Werkstoff: Gehäuse bis Ø 78 mm aus Sinterstahl, über Ø 78 mm aus GG20, Hebelarm aus St52  
Spannelemente eignen sich für die Spannung herkömmlicher Ketten- und Riementriebe. Federkörper basieren auf hochelastischem und formbeständigem Naturgummi. Spannelemente sind blau lackiert mit verzinkter Schraube und Federring.  
Für beide Spannrichtungen geeignet.  
Temperaturbereich: -40°C bis +80°C

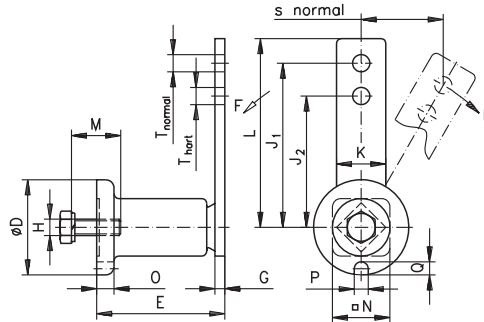


Artikel-Nr.	Größe	F max. normal N	bei hart N	s max. n mm	h mm	D mm	E mm	G mm	H mm	J <sub>1</sub> mm	J <sub>2</sub> mm	K mm	L mm	M mm	N mm	O mm	P mm	Q mm	T mm	M <sub>A</sub> Nm	Gewicht kg
SE-0	0	80	106	40	30	35	51 +1/-0,5	5	M6	80	60	20	90	20	22	6	8	5	8,5	10	0,2
SE-1	1	135	168	50	40	45	64 +1/-0,5	5	M8	100	80	25	112,5	25	30	8	8,5	6	10,5	25	0,4
SE-2	2	350	437	50	40	58	79 +1/-0,5	7	M10	100	80	30	115	30	35	10,5	8,5	8	10,5	49	0,6
SE-3	3	800	1040	65	50	78	108 +2/-0,5	8	M12	130	100	50	155	40	52	15	10,5	10	12,5	86	1,7
SE-4	4	1500	1875	87,5	70	95	140 +2/-0,5	10	M16	175	140	60	205	40	66	15	12,5	12	20,5	210	3,55

Tab.218

## Spannelement verzinkt u. ölbeständig

Werkstoff: Gehäuse aus Sinterstahl bzw. GG20, Hebelarm aus St52  
Spannelemente entsprechen vom Aufbau der Standardausführung, sind jedoch galvanisch verzinkt und es sind mineralölbeständige, synthetische Federkörper gefügt. Diese Bauteile eignen sich für den Betrieb „im Freien“, z. B. Baumaschinen oder im Ölbad in Getriebekästen. Gekennzeichnet sind die Spannelemente durch einen gelben Punkt auf dem Hebelarm.  
Für beide Spannrichtungen geeignet.  
Temperaturbereich: -40°C bis +120°C

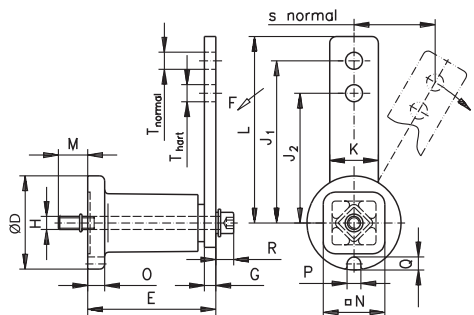


Artikel-Nr.	Größe	F max. normal N	bei hart N	s max. n mm	h mm	D mm	E mm	G mm	H mm	J <sub>1</sub> mm	J <sub>2</sub> mm	K mm	L mm	M mm	N mm	O mm	P mm	Q mm	T mm	M <sub>A</sub> Nm	Gewicht kg
SE-0-V	0	80	106	40	30	35	51 +1/-0,5	5	M6	80	60	20	90	20	22	6	8	5	8,5	10	0,2
SE-1-V	1	135	168	50	40	45	64 +1/-0,5	5	M8	100	80	25	112,5	25	30	8	8,5	6	10,5	25	0,4
SE-2-V	2	350	437	50	40	58	79 +1/-0,5	7	M10	100	80	30	115	30	35	10,5	8,5	8	10,5	49	0,6
SE-3-V	3	800	1040	65	50	78	108 +2/-0,5	8	M12	130	100	50	155	40	52	15	10,5	10	12,5	86	1,7
SE-4-V	4	1500	1875	87,5	70	95	140 +2/-0,5	10	M16	175	140	60	205	40	66	15	12,5	12	20,5	210	3,55

Tab.219

## Spannelement mit Frontbefestigung

Werkstoff: Gehäuse bis Ø 78 mm aus Sinterstahl, über Ø 78 mm aus GG20, Hebelarm aus St52  
Spannelemente entsprechen maßgeblich der Standardausführung. Zur leichteren Montage werden sie mittels der durchgehenden Schraube von der Hebelarmseite befestigt. Maschinenseitig ist ein Gewinde einzubringen. Die beigegefügte Schraube ist durch einen O-Ring transportgesichert. Für beide Spannrichtungen geeignet.  
Temperaturbereich: -40°C bis +80°C

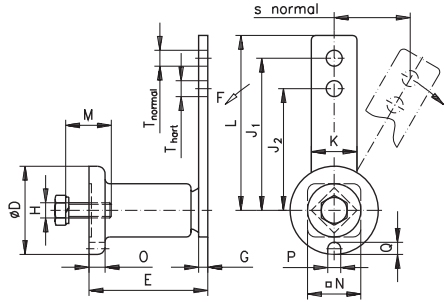


Artikel-Nr.	Größe	F max. normal N	bei hart N	s max. n mm	h mm	D mm	E mm	G mm	H mm	J <sub>1</sub> mm	J <sub>2</sub> mm	K mm	L mm	M mm	N mm	O mm	P mm	Q mm	R mm	T mm	M <sub>A</sub> Nm	Gewicht kg
SE-1-F	1	135	168	50	40	45	64 +1/-0,5	5	M6	100	80	25	113	12,4	30	8	8,5	6	10	10,5	17	0,4
SE-2-F	2	350	437	50	40	58	79 +1/-0,5	7	M8	100	80	30	115	18,9	35	10,5	8,5	8	12	10,5	41	0,65
SE-3-F	3	800	1040	65	50	78	108 +2/-0,5	8	M10	130	100	50	155	17,5	52	15	11	10	16	12,5	83	1,85
SE-4-F	4	1500	1875	87,5	70	95	140 +2/-0,5	10	M12	175	140	60	205	18	66	15	13	12	19	20,5	145	3,7

Tab.220

### Spannelement rostfrei

Werkstoff: 1.4301 bzw. 1.4308 rostfrei/INOX  
Diese Spannelemente entsprechen vom Aufbau der Standardausführung.  
Temperaturbereich: -40°C bis +80°C

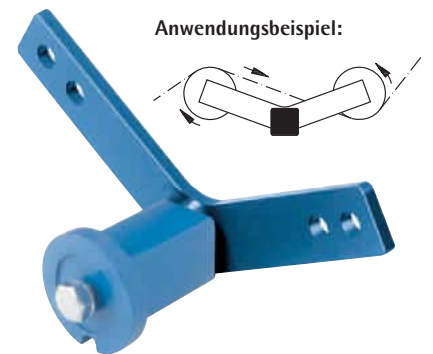
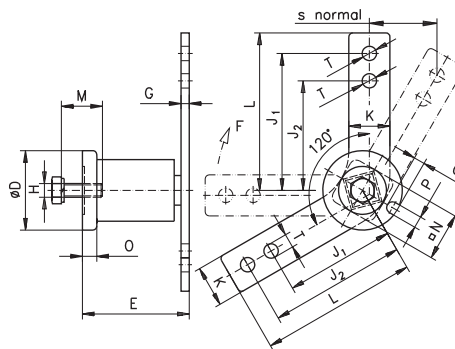


Artikel-Nr.	Größe	F max. normal N	bei hart N	s max. n mm	h mm	D mm	E mm	G mm	H mm	J <sub>1</sub> mm	J <sub>2</sub> mm	K mm	L mm	M mm	N mm	O mm	P mm	Q mm	T mm	M <sub>A</sub> Nm	Gewicht kg
SE-1-I	1	150	187,5	50	40	45	64 +1/-0,5	5	M8	100	80	25	112,5	25	30	8	8,5	6	10,5	25	0,35
SE-2-I	2	400	500	50	40	58	79 +1/-0,5	7	M10	100	80	30	115	30	35	10,5	8,5	8	10,5	49	0,7
SE-3-I	3	860	1118	65	50	78	108 +2/-0,5	8	M12	130	100	50	155	40	52	15	10,5	10	12,5	86	1,9
SE-4-I	4	1500	1875	87,5	70	100	140 +2/-0,5	10	M16	175	140	70	205	40	70	15	12,5	12	20,5	210	4,3

Tab.221

### Spannelement Boomerang

Werkstoff: Gehäuse Sinterstahl, Hebelarm St52  
Diese Spannelemente eignen sich zum Spannen von sehr langen Ketten- oder Riemenantrieben. Der Leertrumm wird s-förmig durch die gefügten Spannrollen oder -rollen geführt und der Hebelarm arbeitet dann wie eine Wippe. Es wird somit das dreifache an Längung gegenüber dem herkömmlichen Spanner kompensiert.



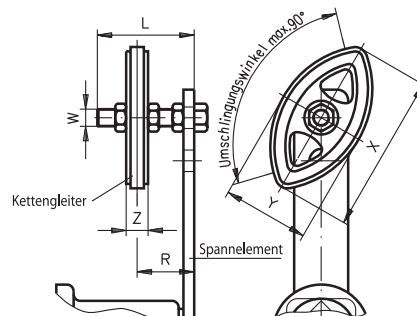
Anwendungsbeispiel:

Artikel-Nr.	Größe	F max. normal N	bei hart N	s max. n mm	h mm	D mm	E mm	G mm	H mm	J <sub>1</sub> mm	J <sub>2</sub> mm	K mm	L mm	M mm	N mm	O mm	P mm	Q mm	T mm	M <sub>A</sub> Nm	Gewicht kg
SE-2-B	2	175	215	50	40	58	79 +1/-0,5	6	M10	100	80	30	115	30	35	10,5	8,5	8	10,5	49	0,75
SE-3-B	3	400	520	65	50	78	108 +2/-0,5	8	M12	130	100	50	155	40	52	15	11	10	12,5	86	2,1

Tab.222

### Kettengleitsatz

Werkstoff: Kunststoff POM, Schraube Stahl verzinkt  
Der Kettengleitsatz wird auf dem entsprechenden Spannelement zum einbaufertigen, kostengünstigen Kettenspanner montiert. Die Formgebung des aus hochwertigem Industriekunststoff hergestellten Gleiters erlaubt die beidseitige Benutzung und die großen Radien garantieren hohe Laufruhe. Die maximale Kettengeschwindigkeit soll 1,5 m/sek. nicht überschreiten.  
Temperaturbereich: -20°C bis +80°C  
Separate Bestellung erforderlich



Artikel-Nr.	passend zu Spannelement Größe	W mm	L mm	X mm	Y mm	Z mm	Einstellbereich R mm	Gewicht kg
P-06B-1	0	M8	45	74	40	10,2	19 - 34	0,05
P-08B-1	1	M10	55	96	50	13,9	23 - 41	0,1
P-10B-1	2	M10	55	126	65	16,6	24 - 39	0,12
P-12B-1	3	M12	80	148	74	19,5	30 - 61	0,18

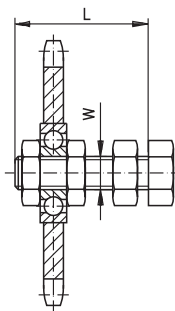
Tab.223

## Kettenradsatz für Kettenspanner Einfach-Rollenketten

Werkstoff: Stahl St40/50

Das Kettenrad kann auf der Schraube verschoben und somit auf die Kettenspur eingestellt werden. Mittels der Muttern wird es in der Position fest-gesetzt. Die dauergeschmierten 2-Z-Lager gewährleisten einen einwandfreien Lauf.

Temperaturbereich: -20°C bis +120°C



Artikel-Nr.	passend zu Spannelement Größe	Zähnezahl	Teilkreis-Ø mm	L mm	W mm	Gewicht kg
N-06B-1-015	1 und 2	15	45,81	55	M10	0,08
N-081-1-018	1 und 2*	18	73,14	55	M16*	0,19
N-083-1-018	1 und 2*	18	73,14	55	M16*	0,21
N-08B-1-015	1 und 2	15	61,08	55	M10	0,2
N-10B-1-015	3	15	76,36	80	M12	0,3
N-12B-1-015	3	15	91,63	80	M12	0,51
N-16B-1-013	4	13	106,14	100	M20	0,95

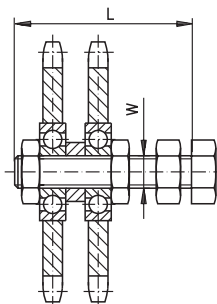
\*Spannelement muss aufgebohrt werden

Tab.224

## Kettenradsatz für Kettenspanner Zweifach-Rollenketten

Werkstoff: Stahl St40/50

Maßgenaue Distanzscheiben gewährleisten einen einwandfreien Eingriff der Verzahnung in die Kette



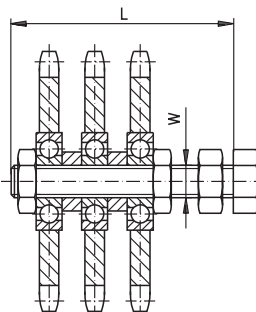
Artikel-Nr.	passend zu Spannelement Größe	Zähnezahl	Teilkreis-Ø mm	L mm	W mm	Gewicht kg
N-06B-2-015	1 und 2	15	45,81	55	M10	0,15
N-08B-2-015	1 und 2	15	61,08	70	M10	0,4
N-10B-2-015	3	15	76,36	80	M12	0,6
N-12B-2-015	3	15	91,63	80	M12	1
N-16B-2-013	4	13	106,14	120	M20	1,9

Tab.225

## Kettenradsatz für Kettenspanner Dreifach-Rollenketten

Werkstoff: Stahl St40/50

Maßgenaue Distanzscheiben gewährleisten einen einwandfreien Eingriff der Verzahnung in die Kette



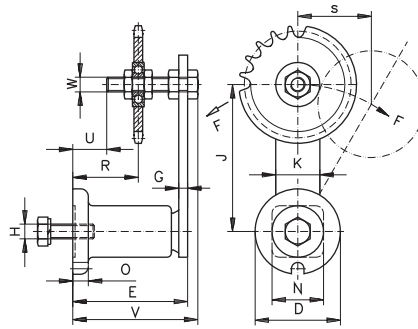
Artikel-Nr.	passend zu Spannelement Größe	Zähnezahl	Teilkreis-Ø mm	L mm	W mm	Gewicht kg
N-06B-3-015	2	15	45,81	70	M10	0,25
N-08B-3-015	2* und 3	15	61,08	80	M12	0,5
N-10B-3-015	3	15	76,36	80	M12	0,95
N-12B-3-015	4	15	91,63	120	M20	1,5

\*Spannelement muss aufgebohrt werden

Tab.226

### Kettenspanner Einfach-Rollenketten

Werkstoff: Gehäuse Sinterstahl bzw. GG20, Hebelarm St52, Kettenrad aus Stahl  
 Kontinuierlich spannendes Torsionselement mit Gummifedern.  
 Automatische Kompensierung von Kettenlängung und Vibrationen. Verlängerung der Lebensdauer des Kettenbetriebs um bis zu 30%. Spannwinkel in beide Richtungen bis jeweils 30° stufenlos einstellbar. Einstellbare Kettenspur, wartungsfrei kugelgelagerter Kettenradsatz. Spannarm mit zwei Befestigungsbohrungen zur wahlweisen Montage: „Normal“ mit max. Spannweg und max. Spannkraft; „Hart“ mit geringerem Spannweg und max. Spannkraft. Temperaturbereich: -20°C bis +80°C

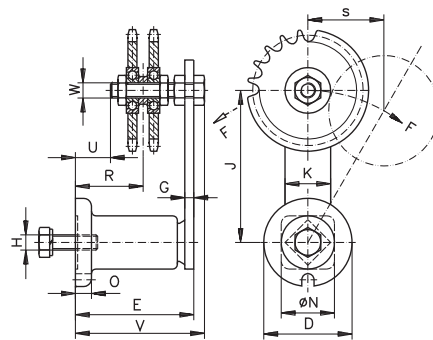


Artikel-Nr. Spannelemente	Artikel-Nr. Einfach-Kettenrad	Zähnezahl	Teilkreis-Ø mm	max. Spannkraft N	D mm	E mm	G mm	H mm	J mm	K mm	N mm	O mm	R mm	S max. mm	U mm	V mm	W mm	Gewicht kg
SE-06B-1	N06B-1-015	15	45,81	0-350	58	79 +1/-0,5	7	M10	100	30	35	10,5	34-55	50	23	85	M10	0,75
SE-081-1	N06B-1-018	18	73,14	0-350	58	79 +1/-0,5	7	M10	100	30	35	10,5	40-48	50	23	88	M16	0,95
SE-083-1	N06B-1-018	18	73,14	0-350	58	79 +1/-0,5	7	M10	100	30	35	10,5	40-48	50	23	88	M16	0,96
SE-08B-1	N06B-1-015	15	61,08	0-350	58	79 +1/-0,5	7	M10	100	30	35	10,5	34-55	50	23	85	M10	0,8
SE-10B-1	N06B-1-015	15	76,36	0-800	78	108 +2/-0,5	8	M12	130	50	52	15	42-80	65	27	115	M12	2,05
SE-12B-1	N06B-1-015	15	91,63	0-800	78	108 +2/-0,5	8	M12	130	50	52	15	42-80	65	27	115	M12	2,25
SE-16B-1	N06B-1-013	13	106,14	0-1500	95	140 +2/-0,5	10	M16	175	60	66	15	60-100	87,5	40	153	M20	4,8

ACHTUNG: Spannelemente und Kettenrad müssen separat bestellt werden!

### Kettenspanner Zweifach-Rollenketten

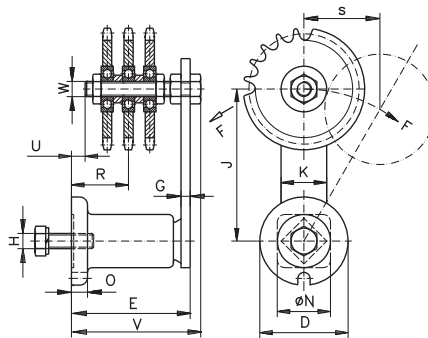
Technische Parameter  
 siehe Kettenspanner Einfach-Rollenketten



Artikel-Nr. Spannelemente	Artikel-Nr. Einfach-Kettenrad	Zähnezahl	Teilkreis-Ø mm	max. Spannkraft N	D mm	E mm	G mm	H mm	J mm	K mm	N mm	O mm	R mm	S max. mm	U mm	V mm	W mm	Gewicht kg
SE-06B-2	N06B-2-015	15	45,81	0-350	58	79 +1/-0,5	7	M10	100	30	35	10,5	39-50	50	23	85	M10	0,8
SE-08B-2	N06B-2-015	15	61,08	0-350	58	79 +1/-0,5	7	M10	100	30	35	10,5	41-48	50	23	85	M10	0,8
SE-10B-2	N06B-2-015	15	76,36	0-800	78	108 +2/-0,5	8	M12	130	50	52	15	50-71	65	27	115	M12	2,3
SE-12B-2	N06B-2-015	15	91,63	0-800	78	108 +2/-0,5	8	M12	130	50	52	15	51-70	65	27	115	M12	2,75
SE-16B-2	N06B-2-013	13	106,14	0-1500	95	140 +2/-0,5	10	M16	175	60	66	15	56-85	87,5	20	153	M20	5,65

### Kettenspanner Dreifach-Rollenketten

Technische Parameter  
 siehe Kettenspanner Einfach-Rollenketten



Artikel-Nr. Spannelemente	Artikel-Nr. Einfach-Kettenrad	Zähnezahl	Teilkreis-Ø mm	max. Spannkraft N	D mm	E mm	G mm	H mm	J mm	K mm	N mm	O mm	R mm	S max. mm	U mm	V mm	W mm	Gewicht kg
SE-06B-3	N06B-3-015	15	45,81	0-350	58	79 +1/-0,5	7	M10	100	30	35	10,5	25-45	50	6	85	M10	0,9
SE-08B-3	N06B-3-015	15	61,08	0-350	58	79 +1/-0,5	7	M10	100	30	35	10,5	23-47	50	6	85	M12	0,9
SE-10B-3	N06B-3-015	15	76,36	0-800	78	108 +2/-0,5	8	M12	130	50	52	15	40-64	65	15	115	M12	3,25
SE-12B-3	N06B-3-015	15	91,63	0-1500	95	140 +2/-0,5	10	M16	175	60	66	15	56-80	87,5	30	153	M20	6,5