

Kistenhubgeräte

Standard, Kipp-Fahrbar

Traglast: 150 kg, 250 kg, 350 kg, 500 kg

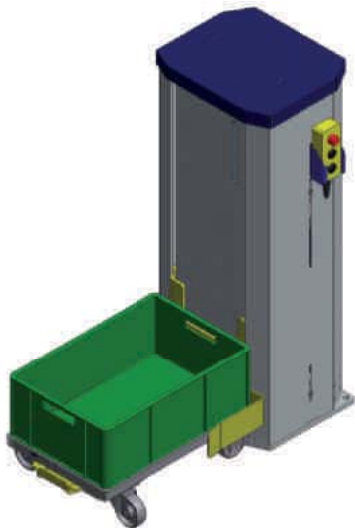
Hubhöhe: 800 mm, 1000 mm

Geschwindigkeit: 4 m/min

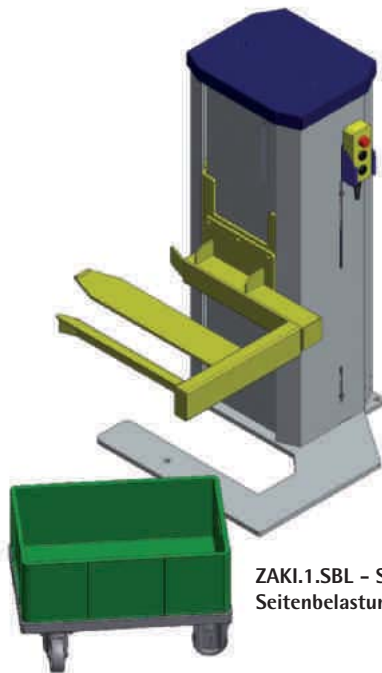
Anschluss: 400 V, 50 Hz

Auf Wunsch mit Fußschalter und Fix-Fahrbar

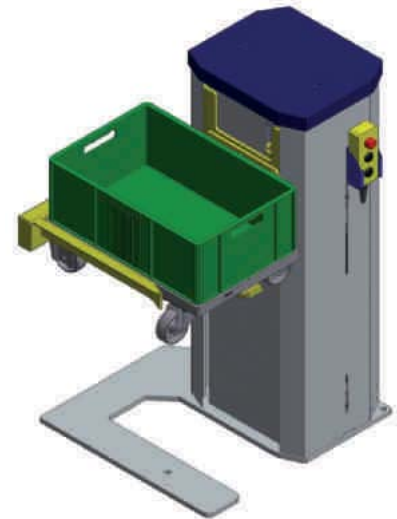
Weitere Kistenhubgeräte auf Anfrage



ZAKI.1.FBL - Standard
Frontbeladung



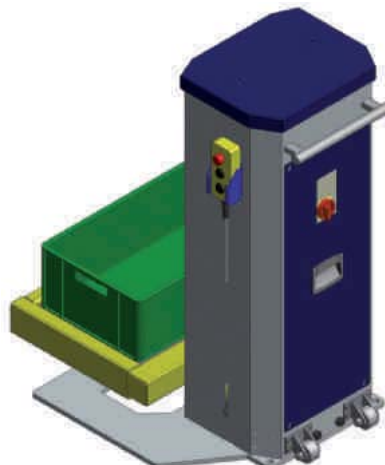
ZAKI.1.SBL - Standard
Seitenbelastung links



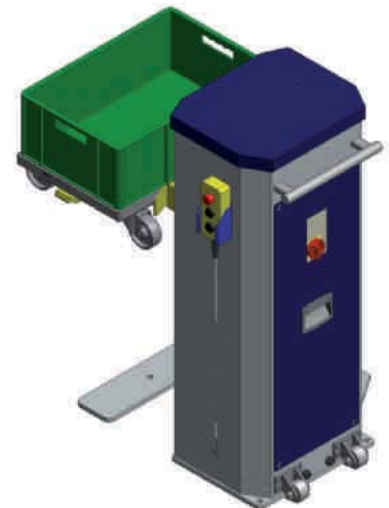
ZAKI.1.SBR - Standard
Seitenbelastung rechts



ZAKI.2.FBL - Kipp-Fahrbar
Frontbeladung



ZAKI.2.SBL - Kipp-Fahrbar
Seitenbelastung links



ZAKI.2.SBR - Kipp-Fahrbar
Seitenbelastung rechts

Hubsysteme mit Spindelhubgetrieben für spezielle Anwendungsbereiche

Einige Anwendungsbereiche:
Automotiv-Prüfstationen, Hubgeräte mit Rollenbahnen,
Hub-Kipp-Dreh-Stationen, Hubtische mit Axialrollen,
Wartungsbühnen, uvm.

Unsere Berater stehen Ihnen gerne für detaillierte
Informationen zur Verfügung.

