

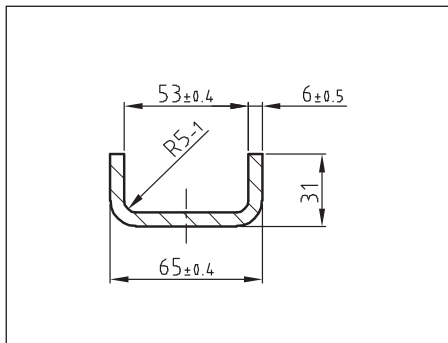
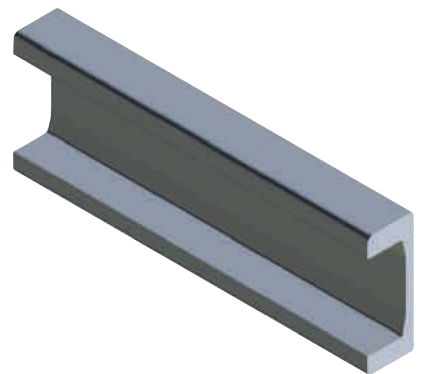
U-Führungsprofil

Werkstoff 18MnNb 6
mit deutlicher höherer Tragfähigkeit durch Zusatz von Niob (Nb):

- Höhere Verschleißfestigkeit
- Feinkörniges Gefüge
- Sehr gut schweißgeeignet

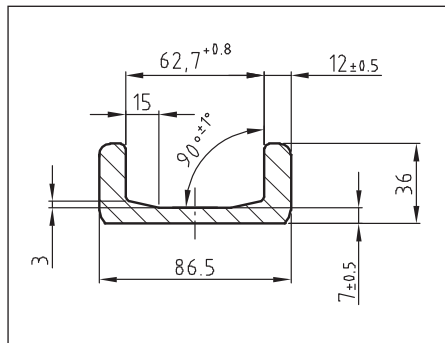
Lieferversionen:

Standard:	walzblank	ZUP ---.0700
Auf Wunsch:	feingerichtet ± 0,3 mm/m	ZUP ---.0701
	sandgestrahlt	ZUP ---.0702
	sandgestrahlt + feingerichtet	ZUP ---.0703
	Sonderbearbeitungen nach Zeichnung auf Anfrage	



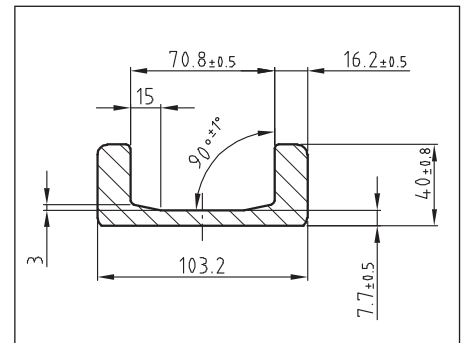
ZUP 050.0730 (Standard S)

Gewicht: 5,3 kg/m
Wx: 11,8 cm³ lx: 38,5 cm⁴
Wy: 2,5 cm³ ly: 5,1 cm⁴



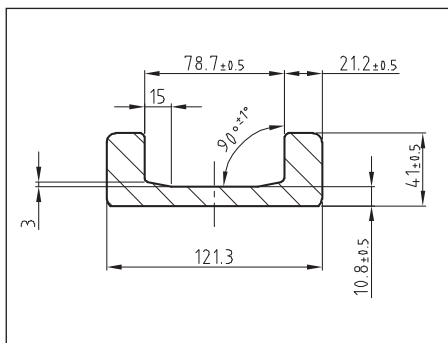
ZUP 060.0700 (Standard 0 Nb)

Gewicht: 10,5 kg/m
Wx: 32 cm³ lx: 139 cm⁴
Wy: 6 cm³ ly: 16 cm⁴



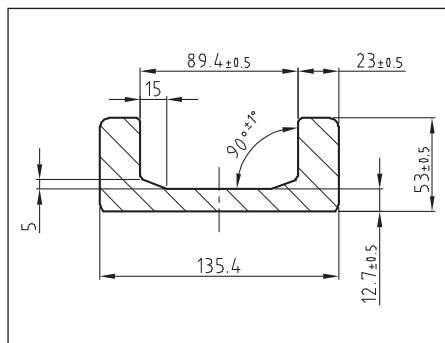
ZUP 070.0700 (Standard 1 Nb)

Gewicht: 14,8 kg/m
Wx: 53 cm³ lx: 276 cm⁴
Wy: 11 cm³ ly: 29 cm⁴



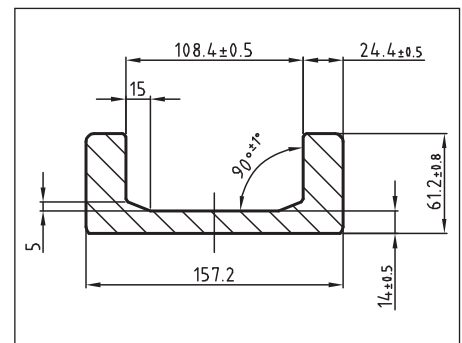
ZUP 080.0700 (Standard 2 Nb)

Gewicht: 20,9 kg/m
Wx: 81 cm³ lx: 495 cm⁴
Wy: 15 cm³ ly: 39 cm⁴



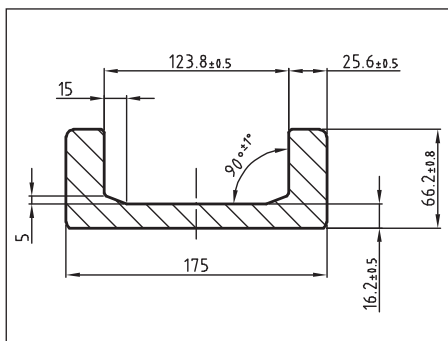
ZUP 090.0700 (Standard 3 Nb)

Gewicht: 28,6 kg/m
Wx: 130 cm³ lx: 865 cm⁴
Wy: 31 cm³ ly: 89 cm⁴



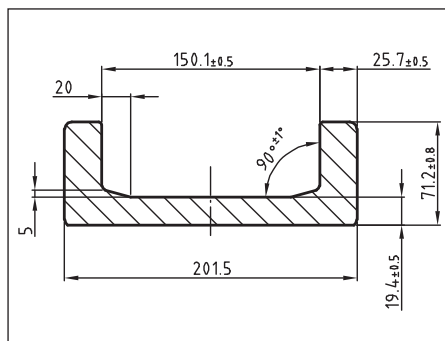
ZUP 110.0700 (Standard 4 Nb)

Gewicht: 36 kg/m
Wx: 190 cm³ lx: 1491 cm⁴
Wy: 39 cm³ ly: 149 cm⁴



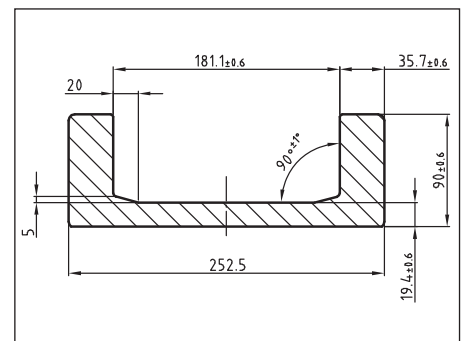
ZUP 120.0700 (Standard 5 Nb)

Gewicht: 42,8 kg/m
Wx: 251 cm³ lx: 2192 cm⁴
Wy: 51 cm³ ly: 212 cm⁴



ZUP 150.0700 (Standard 6 Nb)

Gewicht: 52,3 kg/m
Wx: 342 cm³ lx: 3432 cm⁴
Wy: 57 cm³ ly: 273 cm⁴



ZUP 180.0700 (Standard 8 Nb)

Gewicht: 78,51 kg/m
Wx: 682,2 cm³ lx: 8612,5 cm⁴
Wy: 223,4 cm³ ly: 720,2 cm⁴

Bestellbeispiel:

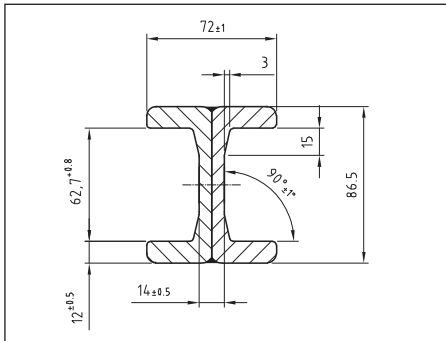
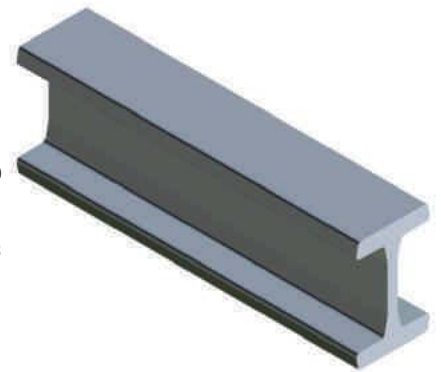
ZUP 070.0700
U-Profil mit Innenmaß 70,8 mm, walzblank

I-Führungsprofil

Werkstoff 18MnNb 6
mit deutlicher höherer Tragfähigkeit
durch Zusatz von Niob (Nb):
- Höhere Verschleißfestigkeit
- Feinkörniges Gefüge
- Sehr gut schweißgeeignet

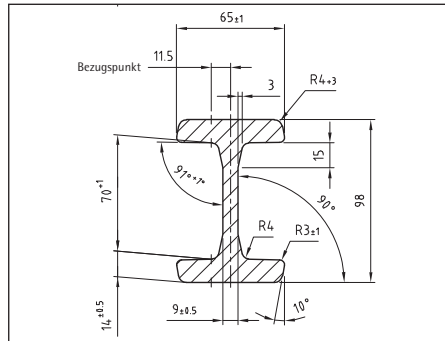
Lieferversionen:

Standard: walzblank ZIP ---.0800
Auf Wunsch: feingerichtet ± 0,3 mm/m ZIP ---.0801
sandgestrahlt ZIP ---.0802
sandgestrahlt + feingerichtet ZIP ---.0803
Sonderbearbeitungen nach
Zeichnung auf Anfrage



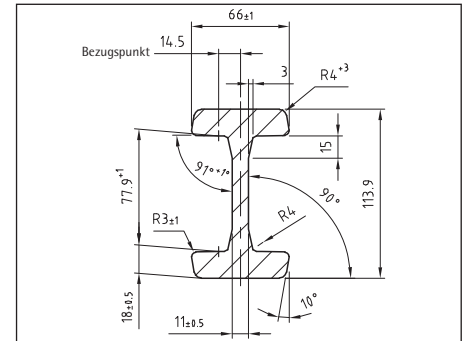
ZIP 060.0800 (Nb)

Gewicht: 21 kg/m
Wx: 62 cm³ lx: 278 cm⁴
Wy: 20 cm³ ly: 73 cm⁴



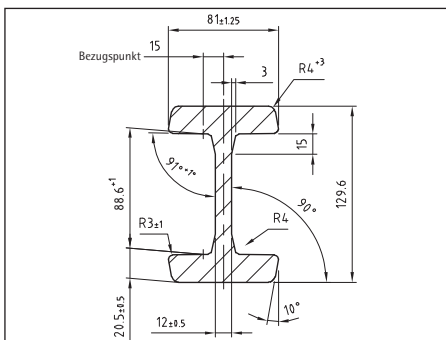
ZIP 070.0800 (3018 Nb)

Gewicht: 19,4 kg/m
Wx: 72 cm³ lx: 344 cm⁴
Wy: 18 cm³ ly: 59 cm⁴



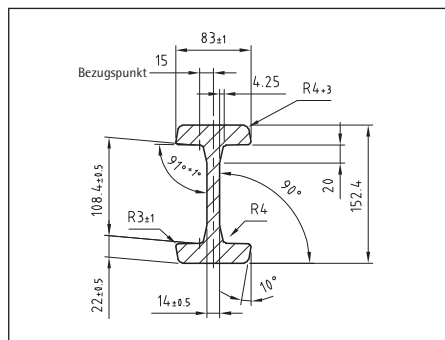
ZIP 080.0800 (3019 Nb)

Gewicht: 25,3 kg/m
Wx: 103 cm³ lx: 582 cm⁴
Wy: 23 cm³ ly: 76 cm⁴



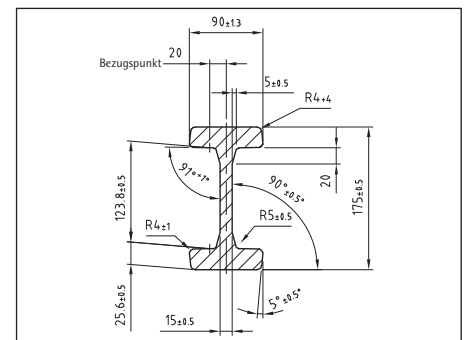
ZIP 090.0800 (3020 Nb)

Gewicht: 34 kg/m
Wx: 162 cm³ lx: 1050 cm⁴
Wy: 41 cm³ ly: 167 cm⁴



ZIP 110.0800 (3100 Nb)

Gewicht: 40,8 kg/m
Wx: 223 cm³ lx: 1694 cm⁴
Wy: 102 cm³ ly: 416 cm⁴

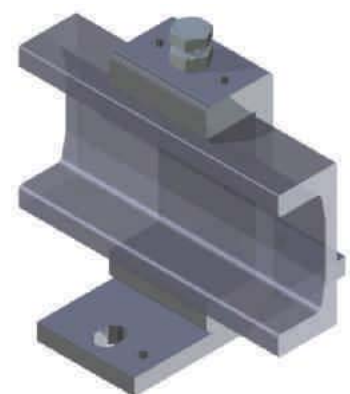
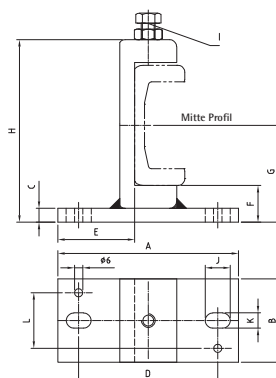


ZIP 120.0800 (3353 Nb)

Gewicht: 51,5 kg/m
Wx: 322 cm³ lx: 2818 cm⁴
Wy: 65 cm³ ly: 291 cm⁴

Klemmkonsole

Für U-Führungsprofile von Baugröße 050 bis 090.
Weitere Größen auf Anfrage.



Bestellbeispiel:

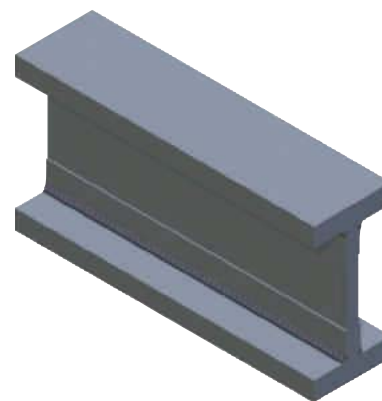
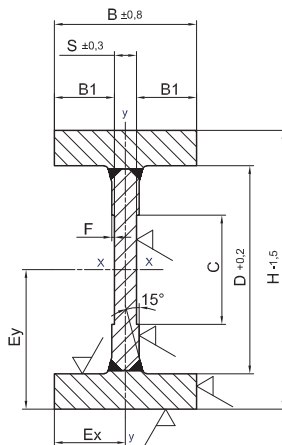
ZKS 060.3650
Klemmkonsole für U-Führungsprofil
Baugröße 060

Artikel-Nr.	A mm	B mm	C mm	D mm	E mm	F mm	G mm	H mm	I mm	J mm	K mm	L mm
ZKS 050.3650	100	60	10	70	38,5	20,5	53	96,5	M8	16	10	40
ZKS 060.3650	130	60	10	100	55,3	26,4	69,6	131,3	M10	18	12	40
ZKS 070.3650	130	60	10	100	51,2	25,2	78,8	145,4	M10	18	12	40
ZKS 080.3650	160	80	15	130	63,4	32,1	92,7	172,2	M12	20	14	60
ZKS 090.3650	160	80	15	130	63,1	33,8	101,5	190	M12	20	14	60

Tab.241

Schwerlast-Führungsprofil

Aus Stahl S355 J2G3 mehrteilig zusammenschweißt und maschinell bearbeitet (-2). Auf Wunsch kann auch nur eine Laufbahn bearbeitet werden (-1).
 Fertigungslängen bis 8000 mm.
 Sonderabmessungen auf Anfrage.



Artikel-Nr. ¹⁾	Artikel-Nr. ²⁾	H mm	B mm	D mm	C mm	S mm	W _x cm ³	W _y cm ³	I _x cm ⁴	I _y cm ⁴	Gewicht kg/m
ZMP 165.0810-1	ZMP 165.0810-2	230	100	165,4	70	16	593	100	6825	475	71
ZMP 190.0816-1	ZMP 190.0816-2	255	130	190,4	70	20	940	185	11983	1203	100
ZMP 220.0818-1	ZMP 220.0818-2	295	150	220,4	90	20	1426	283	21035	2123	128
ZMP 250.0828-1	ZMP 250.0828-2	345	160	250,4	90	25	2196	410	37883	3279	175
ZMP 280.0836-1	ZMP 280.0836-2	375	190	280,4	120	30	2945	578	55210	5498	215
ZMP 280.0842-1	ZMP 280.0842-2	395	190	280,4	120	30	3505	700	69230	6642	245
ZMP 340.0852-1	-	440	230	340,5	120	40	4767	980	104871	11275	302

Bestellbeispiel:

ZMP 250.0828-2

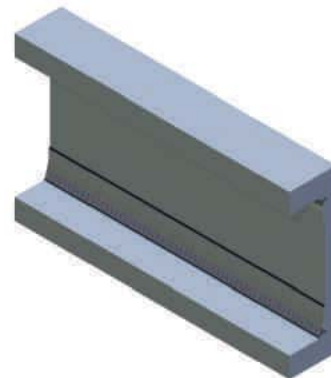
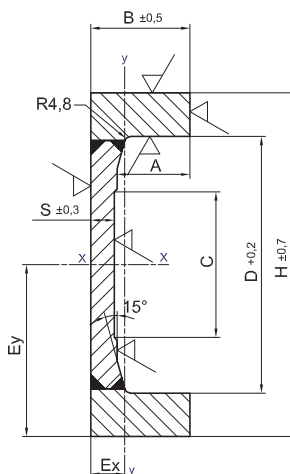
Schwerlastprofil mit Innenmaß 250,4 mm, beide Seiten bearbeitet

1) eine Laufbahn bearbeiten
 2) beide Laufbahnen bearbeiten

Tab.242

Schwerlast-Führungsprofil

Aus Stahl S355 J2G3 mehrteilig zusammenschweißt und maschinell bearbeitet.
 Fertigungslängen bis 8000 mm.
 Sonderabmessungen auf Anfrage.



Artikel-Nr.	H mm	B mm	D mm	C mm	S mm	W _x cm ³	W _y cm ³	I _x cm ⁴	I _y cm ⁴	Gewicht kg/m
ZMPU 165.0810	230	75,5	165,4	80	18	383	87	4410	174	53,3
ZMPU 190.0816	255	77	190,4	80	22	598	167	7631	434	73,7
ZMPU 220.0818	295	85	220,4	125	20	856	231	12632	672	86,1
ZMPU 250.0828	344	94	250,4	125	26,5	1358	344	23371	1117	122,8
ZMPU 280.0842	394	114	280,4	125	26,5	2156	577	42473	2354	161,9

Bestellbeispiel:

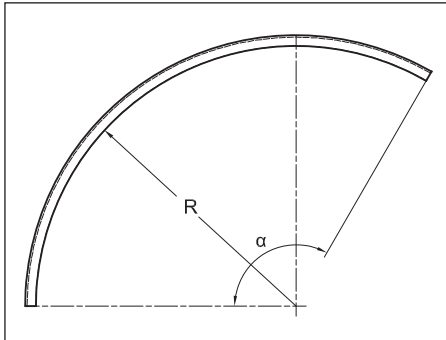
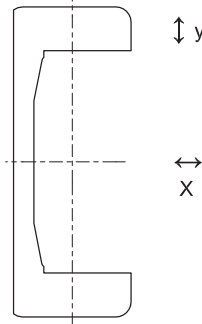
ZMPU 250.0828

Schwerlastprofil mit Innenmaß 250,4 mm

Tab.243A

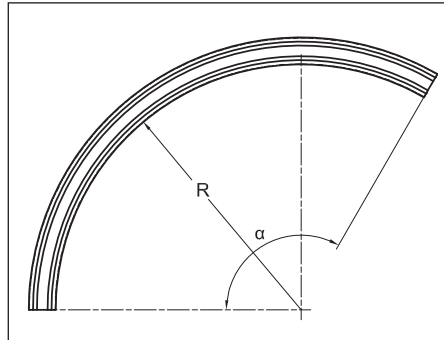
Gebogenes U-Führungsprofil gerundet nach Kundenwunsch

Werkstoff 18MnNb 6



ZUPx---.0700

Die Profile werden nach Ihren Vorgaben in X-Richtung gebogen. Bitte geben Sie den gewünschten Radius und Winkel an.



ZUPy---.0700

Die Profile werden nach Ihren Vorgaben in Y-Richtung gebogen. Bitte geben Sie den gewünschten Radius und Winkel an.

Bestellbeispiele:

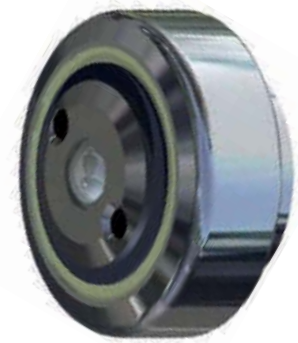
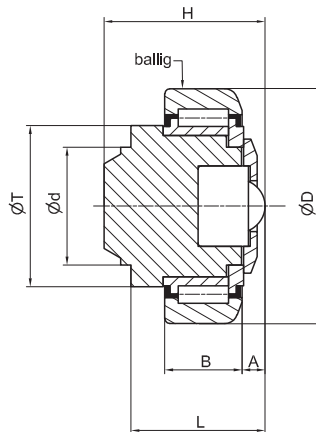
ZUPx 060.0700
U-Führungsprofil gebogen
Radius 500 mm, Winkel 360°

ZUPy 090.0700
U-Führungsprofil gebogen
Radius 5000 mm, Winkel 30°

Kombirolle

kombiniert – fest
mit axialer Kugel

Kombinierbar mit gebogenen U-Profilen
Lebensdauer geschmiert



Artikel-Nr.	D mm	d mm	H mm	B mm	G mm	L mm	F mm	T mm	A mm	F _R kN	F _A kN	dyn. Tragzahl Radiallager C kN	stat. Tragzahl Radiallager C ₀ kN	dyn. Tragzahl Axiallager C ₂ kN	stat. Tragzahl Axiallager C _{0a} kN	Führungsprofile	
																UPx-Profil	UPy-Profil
ZTR 070.0410	70,1	35	48	23	10,5	40	8	48	6,5	11,40	0,5	45,5	51	0,5	0,5	ZUPx 070.0700	ZUPy 070.0800
ZTR 080.0410	77,7	40	51	23	10,5	39,5	11,5	54	7	12,87	0,5	48	56,8	0,5	0,5	ZUPX 080.0700	ZUPy 080.0800



Technische Auslegung Rolle/Profil, unter Berücksichtigung der Hertz'schen Pressung F_R und F_A . Die Laufflächen der Kombirollen sind ballig gefertigt. Rollen mit Durchmesser <100 mm sind vor dem Einschweißen zu demontieren.



Bestellbeispiel:

ZTR 070.4100

Kombirolle mit axialer Kugel Ø 70,1 mm