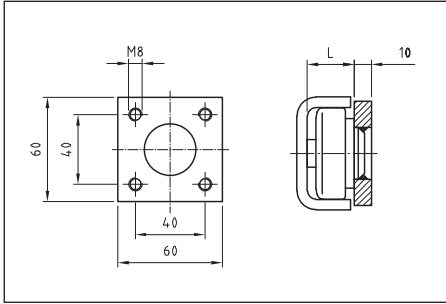
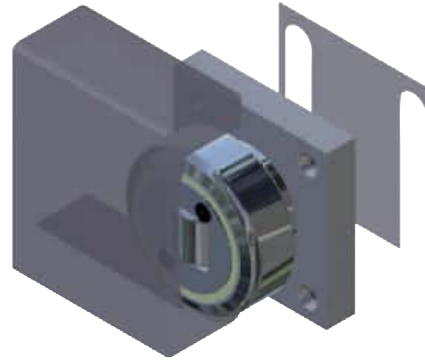


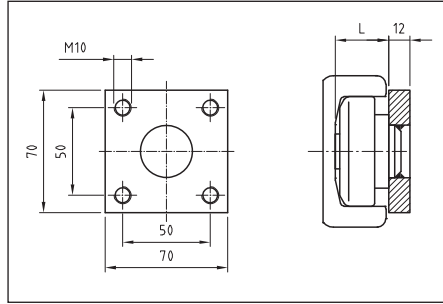
Quadratisch

Das quadratische Befestigungselement ist mit der jeweiligen Kombirolle als Baugruppe verschweißt. Sonderabmessungen auf Anfrage.



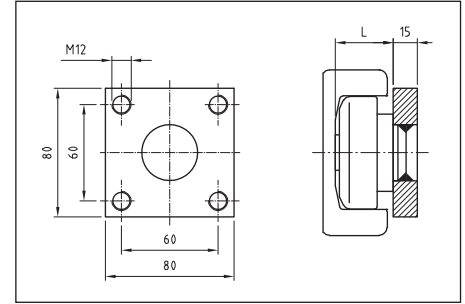
Rolle/Platte:
ZTR 050.---/ZBQ 1000

Beilegblech:
ZBQ 050.----



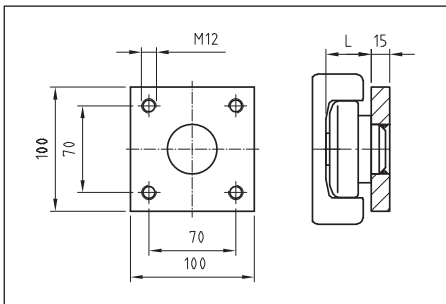
Rolle/Platte:
ZTR 060.---/ZBQ 1000

Beilegblech:
ZBQ 060.----



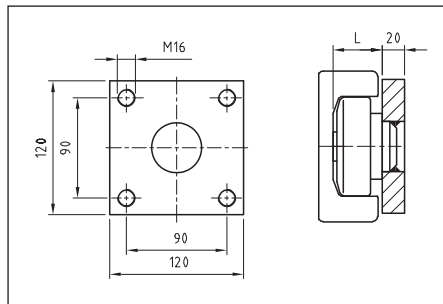
Rolle/Platte:
ZTR 070.---/ZBQ 1000

Beilegblech:
ZBQ 070.----



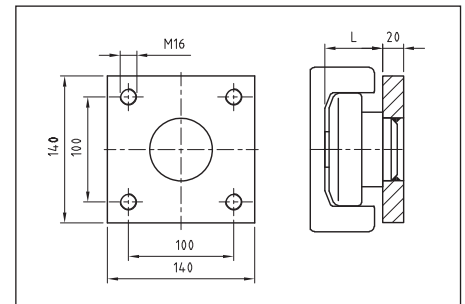
Rolle/Platte:
ZTR 080.---/ZBQ 1000

Beilegblech:
ZBQ 080.----



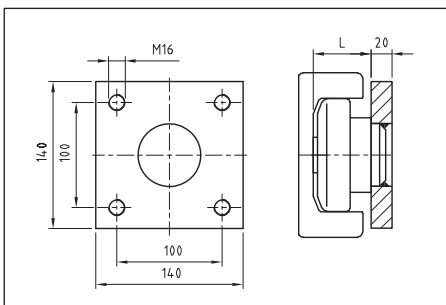
Rolle/Platte:
ZTR 090.---/ZBQ 1000

Beilegblech:
ZBQ 090.----



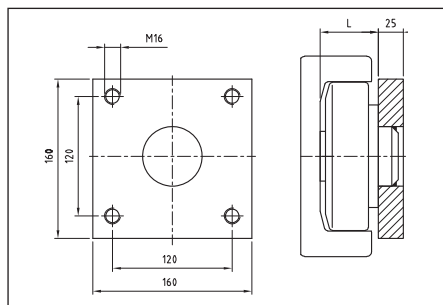
Rolle/Platte:
ZTR 110.---/ZBQ 1000

Beilegblech:
ZBQ 110.----



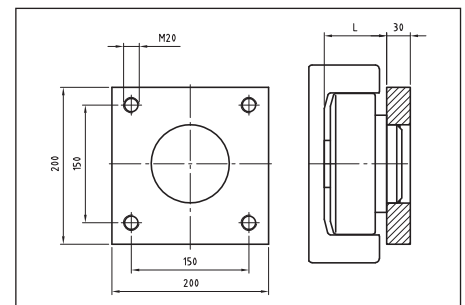
Rolle/Platte:
ZTR 120.---/ZBQ 1000

Beilegblech:
ZBQ 120.----



Rolle/Platte:
ZTR 150.---/ZBQ 1000

Beilegblech:
ZBQ 150.----



Rolle/Platte:
ZTR 180.---/ZBQ 1000

Beilegblech:
ZBQ 180.----

Beilegbleche:

ZBQ ---.1405 (0,5 mm dick)
ZBQ ---.1410 (1,0 mm dick)



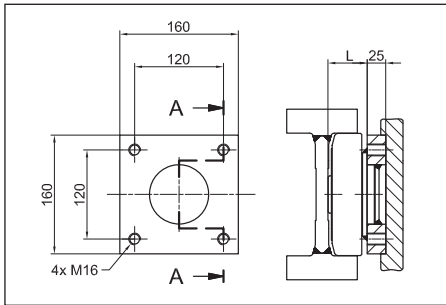
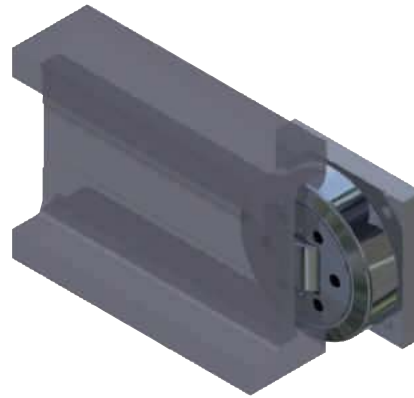
Bestellbeispiel:

ZTR 070.0200 / ZBQ 1000

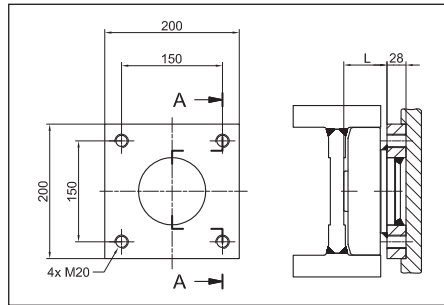
Kombirolle, kombiniert, fest, Ø 70,1 mm -
verschweißt mit Befestigungselement
80 mm x 80 mm x 15 mm

Schwerlast – Quadratisch

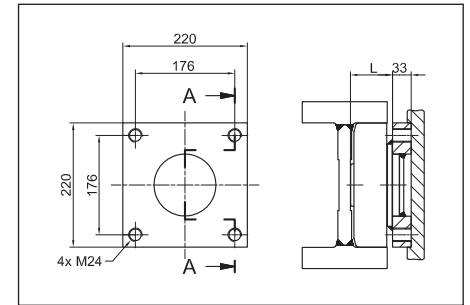
Das quadratische Schwerlast-Befestigungselement ist mit der jeweiligen Schwerlastrolle als Baugruppe verschweißt.
Sonderabmessungen auf Anfrage.



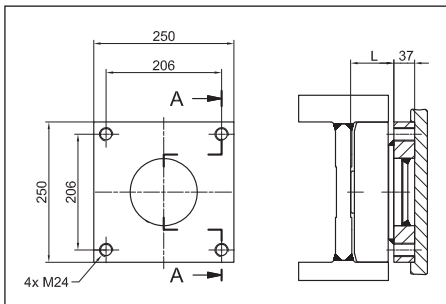
Rolle/Platte:
ZMR 165.---/ZBQ 1000



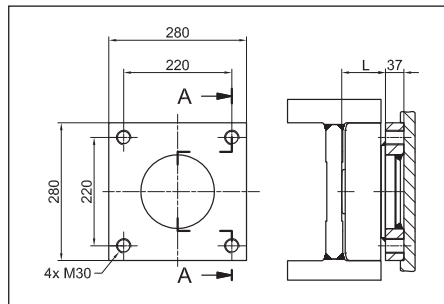
Rolle/Platte:
ZMR 190.---/ZBQ 1000



Rolle/Platte:
ZMR 220.---/ZBQ 1000



Rolle/Platte:
ZMR 250.---/ZBQ 1000



Rolle/Platte:
ZMR 280.---/ZBQ 1000

Beilegbleche:

Auf Anfrage erhältlich



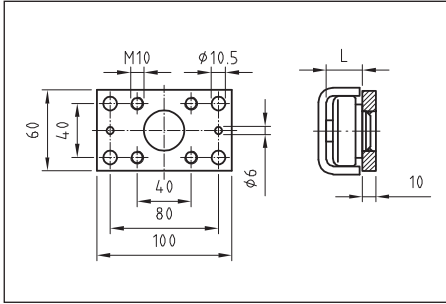
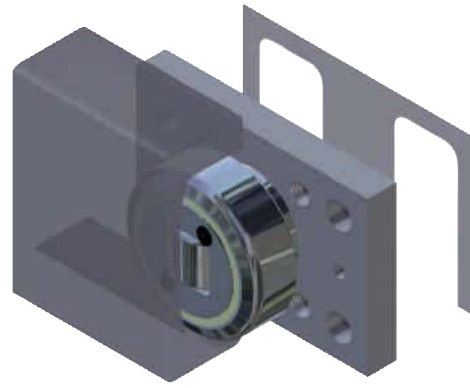
Bestellbeispiel:

ZMR 250.0610 / ZBQ 1000

Schwerlastrolle, kombiniert, justierbar,
Ø 250 mm – verschweißt mit Befestigungselement 250 mm x 250 mm x 37 mm

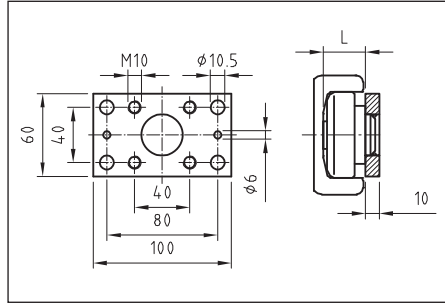
Rechteckig

Das rechteckige Befestigungselement ist mit der jeweiligen Kombirolle als Baugruppe verschweißt. Sonderabmessungen auf Anfrage.



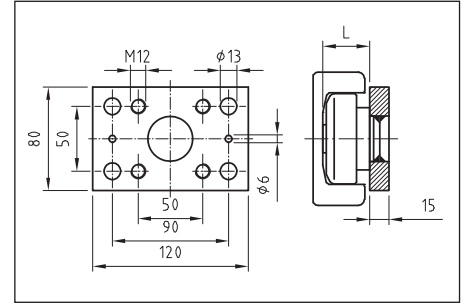
Rolle/Platte:
ZTR 050.---/ZBR 1100

Beilegblech:
ZBR 050.----



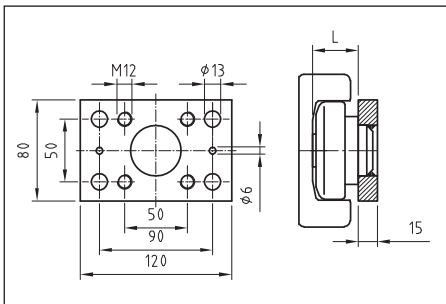
Rolle/Platte:
ZTR 060.---/ZBR 1100

Beilegblech:
ZBR 060.----



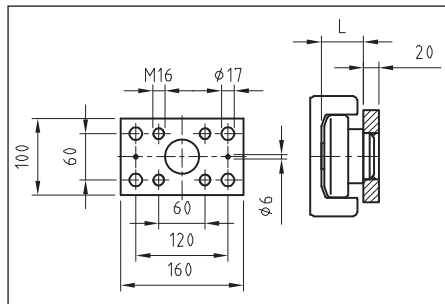
Rolle/Platte:
ZTR 070.---/ZBR 1100

Beilegblech:
ZBR 070.----



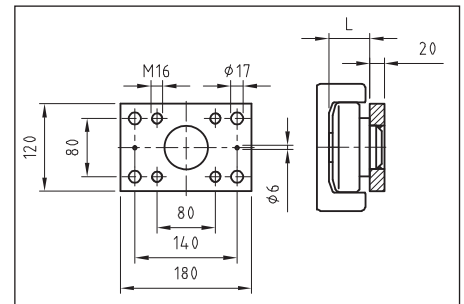
Rolle/Platte:
ZTR 080.---/ZBR 1100

Beilegblech:
ZBR 080.----



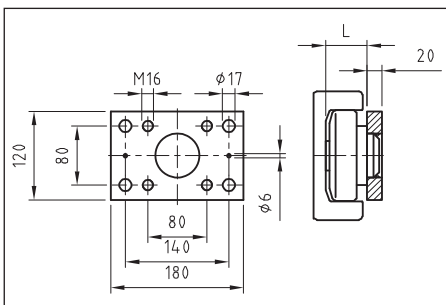
Rolle/Platte:
ZTR 090.---/ZBR 1100

Beilegblech:
ZBR 090.----



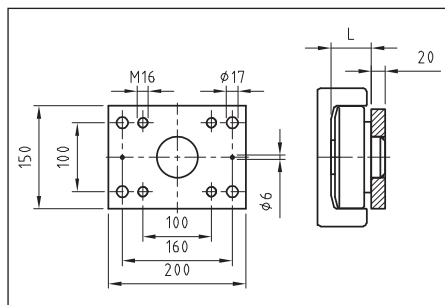
Rolle/Platte:
ZTR 110.---/ZBR 1100

Beilegblech:
ZBR 110.----



Rolle/Platte:
ZTR 120.---/ZBR 1100

Beilegblech:
ZBR 120.----



Rolle/Platte:
ZTR 150.---/ZBR 1100

Beilegblech:
ZBR 150.----

Beilegbleche:

ZBR ---.1505 (0,5 mm dick)
ZBR ---.1510 (1,0 mm dick)



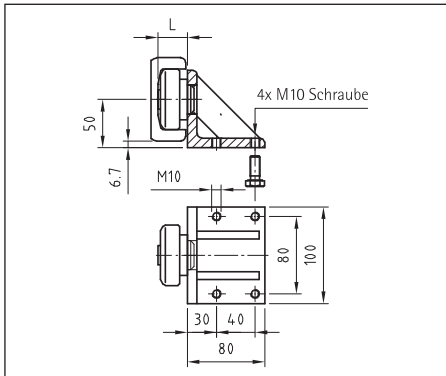
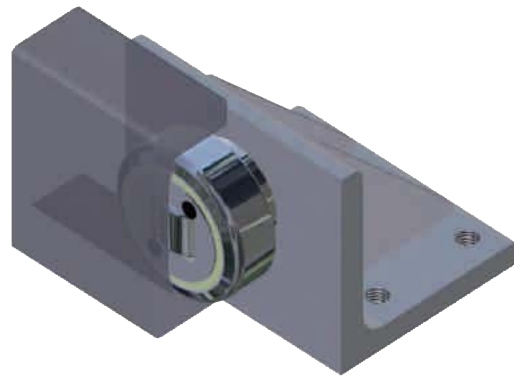
Bestellbeispiel:

ZTR 070.0200 / ZBR 1100

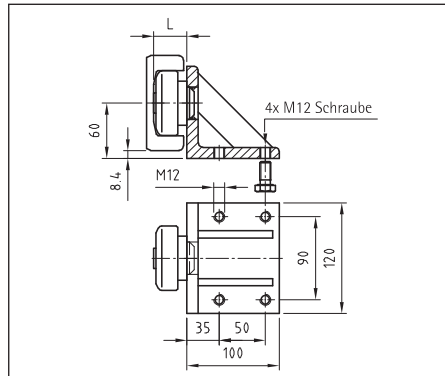
Kombirolle, kombiniert, fest, $\phi 70,1$ mm -
verschweißt mit Befestigungselement
120 mm x 80 mm x 15 mm

Winkel

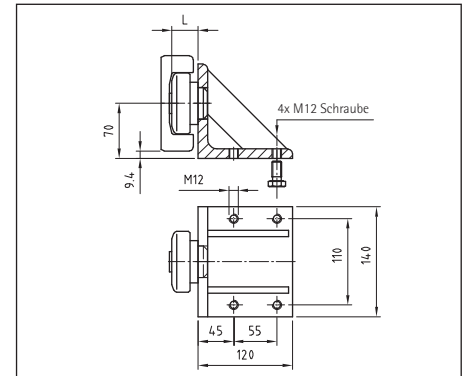
Der Befestigungswinkel ist mit der jeweiligen Kombirolle als Baugruppe verschweißt. Sonderabmessungen auf Anfrage.



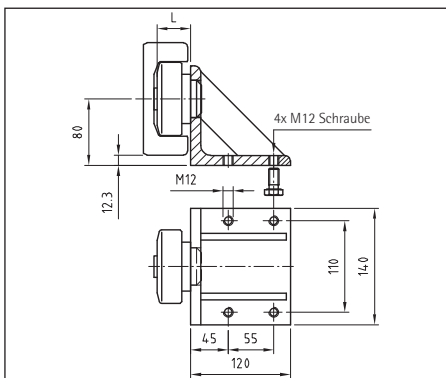
Rolle/Winkel:
ZTR 060.---/ZBW 1200



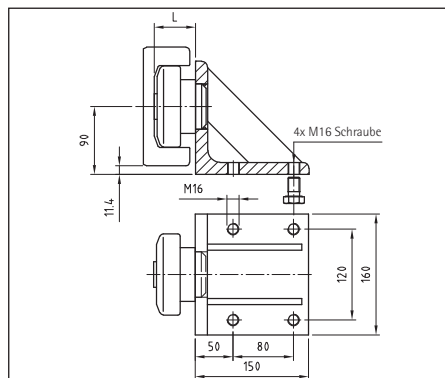
Rolle/Winkel:
ZTR 070.---/ZBW 1200



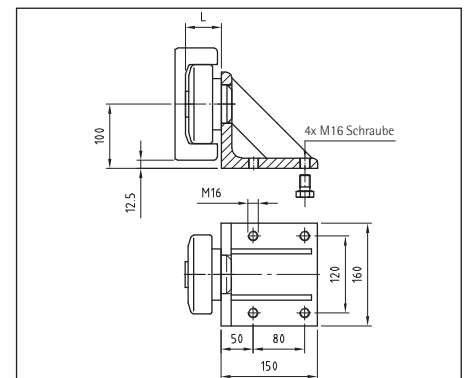
Rolle/Winkel:
ZTR 080.---/ZBW 1200



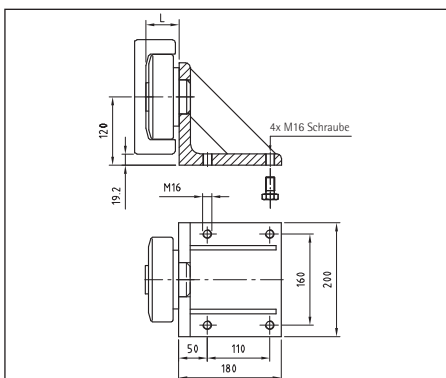
Rolle/Winkel:
ZTR 090.---/ZBW 1200



Rolle/Winkel:
ZTR 110.---/ZBW 1200



Rolle/Winkel:
ZTR 120.---/ZBW 1200



Rolle/Winkel:
ZTR 150.---/ZBW 1200

Bestellbeispiel:

ZTR 070.0200 / ZBW 1200

Kombirolle, kombiniert, fest, Ø 70,1 mm -
verschweißt mit Befestigungselement
Baugröße 70