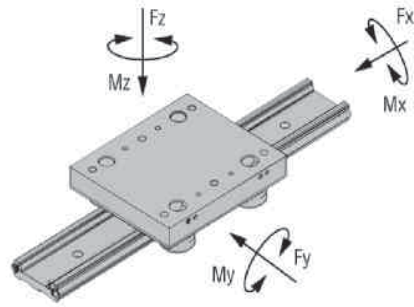


## Redi-Rail® mit flachem Profil

Das Leichtgewicht aus Aluminium mit eingepressten Wellen ist ideal für hohe Geschwindigkeiten und Linearbewegungen mit moderater Belastung.



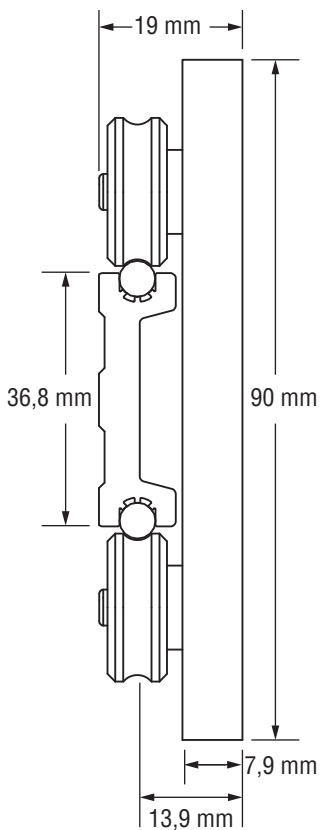
$F_d$  = Dynamische Kapazität (LC)  
 $F_z$  = Axiale Kapazität  
 $F_y$  = Radiale Kapazität  
 $M_x, M_y, M_z$  = Drehmomentkapazitäten

| Serie  | Anzahl an Laufrollen | $F_d$ dynam. Kapazität N | $F_y$ radial N | $F_z$ axial N | $M_x$ N-M | $M_y$ N-M | $M_z$ N-M | max. Geschwindigkeit |
|--------|----------------------|--------------------------|----------------|---------------|-----------|-----------|-----------|----------------------|
| ZRRL34 | 4                    | 1488                     | 1220           | 510           | 14        | 31        | 13        | 2,5                  |

Tab. 298

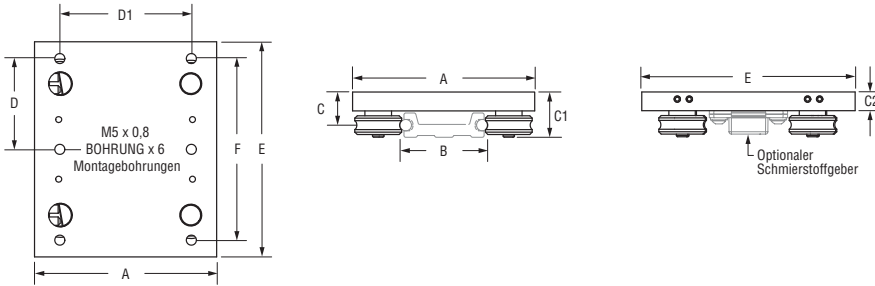
### Maßstab 1:1

Größen gelten für RRL34.  
 ZRRL34 - Schiene u. Schlitten



## Redi-Rail® mit flachem Profil

### Schlitten



### Größenangaben (mm)

| Artikel-Nr. | A    | B    | C    | C1 | C2  | D  | D1 | E  | F  | Montagebohrungen | Gewicht kg |
|-------------|------|------|------|----|-----|----|----|----|----|------------------|------------|
| ZRRL34C     | 76,2 | 36,8 | 13,9 | 19 | 7,9 | 38 | 55 | 90 | 76 | M5 x 0,8 bis x 6 | 0,23       |

Tab.299

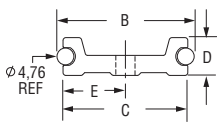
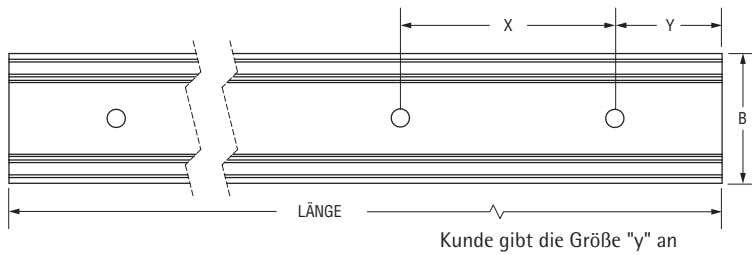
### Belastungsbemessungen

| Artikel-Nr. | Fy N | Fz N | Mx N-M | My N-M | Mz N-M |
|-------------|------|------|--------|--------|--------|
| ZRRL34C     | 1220 | 510  | 14     | 31     | 13     |

Tab.300

## Redi-Rail® mit flachem Profil

### Schienengrößen



### Größenangaben (mm)

| Artikel-Nr. | B    | C    | D    | E    | X  | Montagebohrungen | Gewicht kg/M |
|-------------|------|------|------|------|----|------------------|--------------|
| ZRRL34      | 36,8 | 33,5 | 10,2 | 16,8 | 80 | M5 BHCS          | 0,032        |

Tab.301