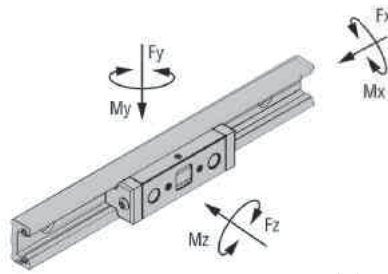


Redi-Rail®

Das Leichtgewicht aus Aluminium mit eingepressten Wellen ist ideal für hohe Geschwindigkeiten und Linearbewegungen mit moderater Belastung.

- Versiegelte, lebensdauer geschmierte doppelreihige Laufrollen ermöglichen eine lauffähige lineare Führung, die keinerlei Wartung bedarf.
- Schlitten mit Abstreiferköpfen
- Leichtere Montage und Installation durch seitlich justierbare Vorspannung
- Betriebstemperatur zwischen -20°C und 80°C
- Schienen können Stoß an Stoß zusammengefügt werden



F_d = Dynamische Kapazität (LC)
 F_z = Axiale Kapazität
 F_y = Radiale Kapazität
 M_x, M_y, M_z = Drehmomentkapazitäten



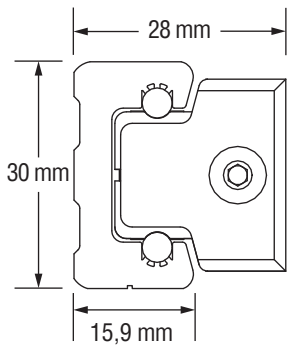
Serie	Anzahl an Laufrollen	Fd Dynam. Kapazität N	Fy Radial N	Fx Axial N	Mx N-M	My N-M	Mz N-M	Max. Geschwindigkeit	
								M/min.	M/s
ZRR30	3	1440	1000	330	1,8	5,5	12,5	300	5
ZRR45	3	4404	2660	827	6,6	19,9	47,9	420	7
ZRR65	3	10200	5950	1678	19	58,2	154,7	480	8

Tab. 292

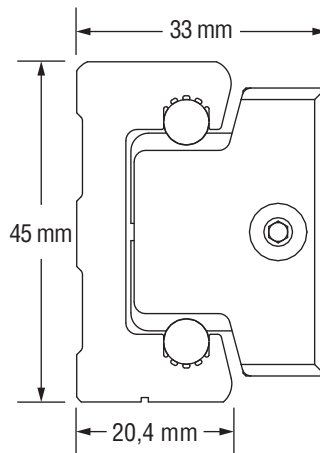
Maßstab 1:1

Größenangaben in mm.

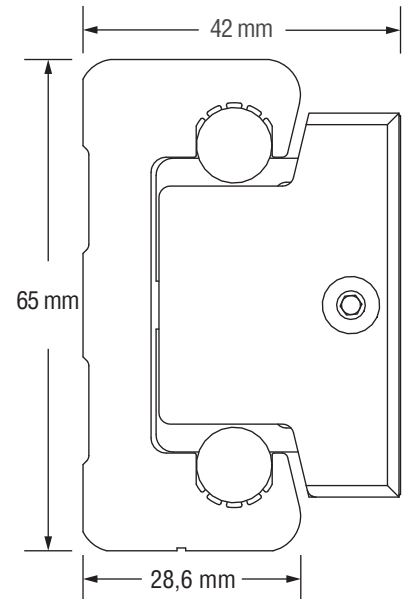
ZRR30 - Schiene u. Schlitten



ZRR45 - Schiene u. Schlitten



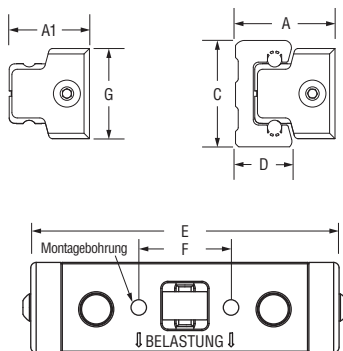
ZRR65 - Schiene u. Schlitten



Redi-Rail®

Schlitten

- Versiegelte Laufrollen, ideal für schmutzbelastete Umgebungen
- Doppelreihiges Lager
- Hohe Geschwindigkeit und Beschleunigung
- Anpassung der Vorspannung
- Patentierte, seitlich verstellbare Vorspannung
- Abstreifer
- Gegossenes Kunststoffgehäuse
- Federgelagerte Abstreifer



Größenangaben (mm)

Artikel-Nr.	A1	A	G	C	D	E	F	Montage Bohrungen	Gewicht kg
ZRRS30	22,6	28	25,4	30	15,9	86,9	26	M5 x 0,8	0,09
ZRRS45	25,8	33	38,1	45	20,4	117	36	M8 x 1,25	0,23
ZRRS65	32,3	42	50,8	65	28,6	162	52	M8 x 1,25	0,54

Tab.295

Belastungsbemessungen

Artikel-Nr.	F _d	F _y	F _z	M _x	M _y	M _z
	N	N	N	N-M	N-M	N-M
ZRRS30	1440	1000	330	1,8	5,5	12,5
ZRRS45	4404	2660	827	6,6	19,9	47,9
ZRRS65	10200	5950	1678	19	58,2	154,7

Tab.296

Redi-Rail®

Schienen

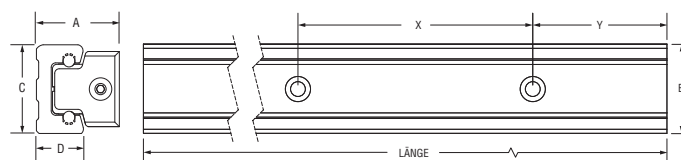
- Korpus aus Aluminiumlegierung
- Wellen aus gehärtetem Stahl oder optional Einsätze aus Edelstahl
- Schnittstelle Laufrolle / Welle: Gotisches Bogenprofil für laufruhige Leistung bei hohen Geschwindigkeiten



Größenangaben (mm)

Artikel-Nr.	X	B	Montagebohrungen	Gewicht kg/m
ZRRS30	22,6	28	25,4	30
ZRRS45	25,8	33	38,1	45
ZRRS65	32,3	42	50,8	65

Tab.297



Die Y-Größe wird bei der Bestellung vom Kunden angegeben. Wird die Y-Größe nicht spezifiziert, werden die Bohrungen mittig über die Länge der Schiene angeordnet.