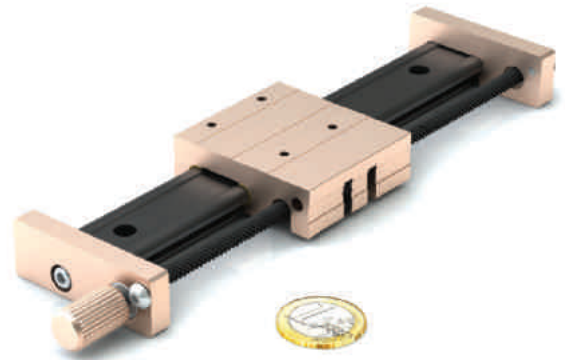


### Mini-Rail®

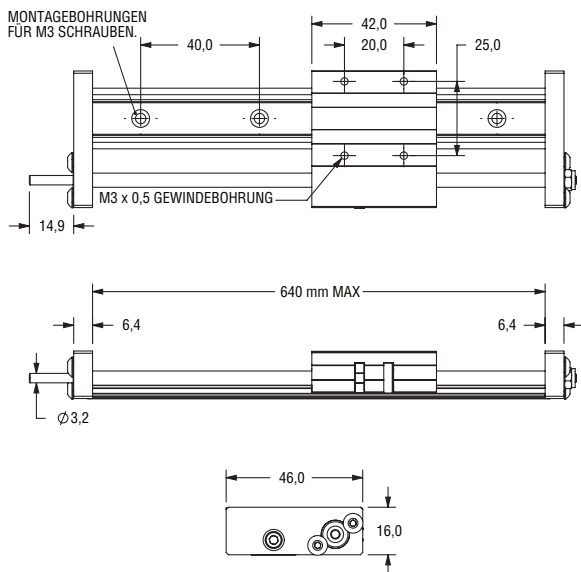
#### Mini-Rail® ZLS - Gewindespindeltrieb

Miniaturgleitlager mit Gewindespindeltrieb, Handantrieb, Rechtsgewinde, sowie selbstschmierender, spielfreier Mutter aus Polyacetal und optionaler Handbremse.

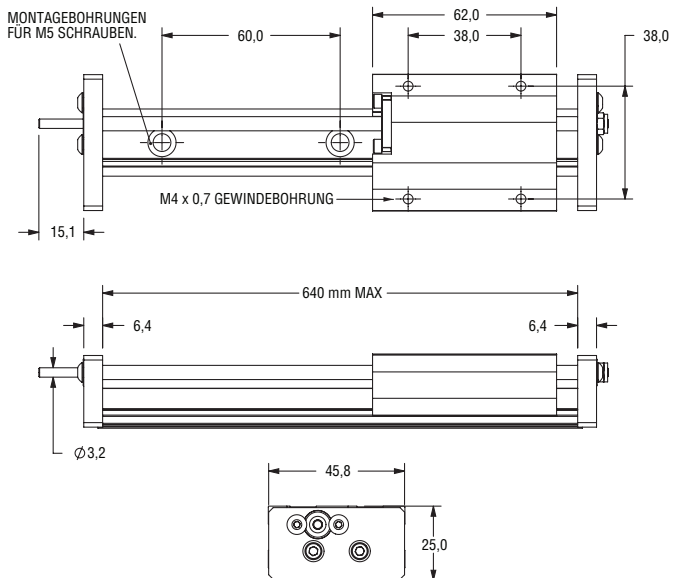
- Rechtsgewinde
- Spindel aus Edelstahl 304 mit PTFE-Beschichtung
- Selbstschmierende Anti-Backlash Mutter aus Polyacetal
- Längen von bis zu 640 mm
- 8 Steigungen lieferbar
- Optionale Handbremse



#### ZMR15LS



#### ZMR20LS



Die maximale Länge für ZMR mit Gewindespindeltrieb beträgt 640 mm.  
Die Enden von Standardschienen und zugeschnittenen Schienen sind NICHT beschichtet. Komplett beschichtete Schienen sind auf Anfrage lieferbar.