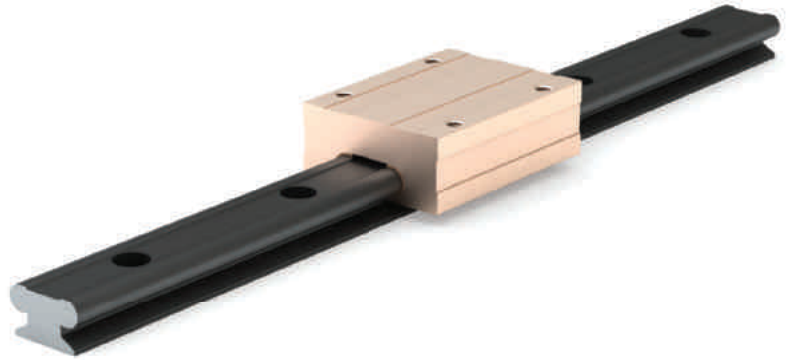


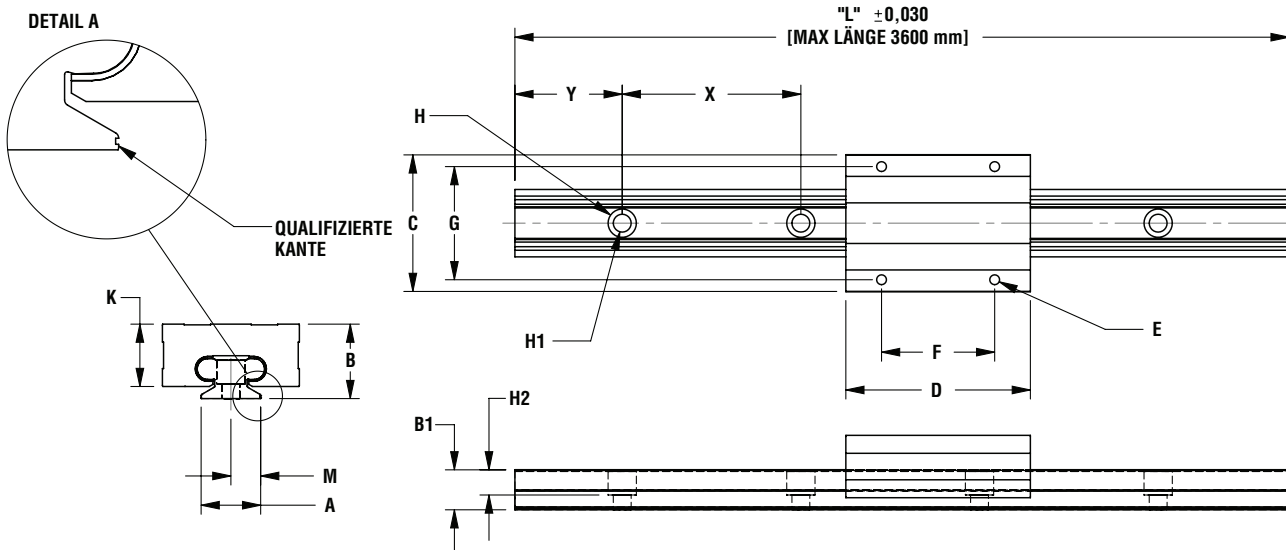
Mini-Rail®

Mini-Rail® ZMR

Kostengünstige Alternative zu herkömmlichen Miniaturgleitlagern.
Mini-Rail® sind wartungsfrei, vollständig austauschbar mit Industriestandardgrößen.



Abmessungen



(Maximale Länge 3600 mm)
Materialien: Schiene und Schlitten aus Aluminium 6061-T6,
Gleitfläche aus Frelon® GOLD oder Frelon® J

Max. Geschwindigkeit: 91,44 m/min mit Frelon® GOLD, 42,66 m/min mit Frelon® J
Max. Druck: 210,9 kgf/cm² mit Frelon® GOLD, 105,45 kgf/cm² mit Frelon® J

Abmessungen

Artikel-Nr.	Laufspiel	A	B	B1	C	D	E	F	G	H	H1	H2	K	M	Y	X	Schiene Gew. g/mm	Schlitten Gew. g	
		Fundamentbreite mm	Gesamthöhe	Schienehöhe	Schlittenbreite	Schlittlänge	Schlitten mtg. Lochgröße	Schlitten mtg. Lochtiefe	Schlitten mtg. Loch Mitte/Mitte	Schiene Lochgröße	Schlittenhöhe	Schiene montageloch z. qualifizierten Kante	Schiene Loch z. Ende	Schiene Loch z. Mitte					
ZMR7-xxx	0,025 - 0,051	7	8	6,1	17	24	M2 x 0,4	durchgängig	8	12	4,2	2,4	2,3	6,2	3,5	5	15	0,1	5,7
ZMRC7-xxx	0,064 - 0,089	9	10	7,1	20	30	M3 x 0,5		13	15	4,5	2,6	3	8	4,5	7,5	20	0,16	8,5
ZMR9-xxx	0,025 - 0,051								ZMRC9-xxx	0,064 - 0,089	15	20	6	3,5	10,7	6	10	25	0,22
ZMR12-xxx	0,025 - 0,051	ZMRC12-xxx	0,064 - 0,089	20	25	6		3,5	14,1	7,5	15	40	0,38	34					
ZMR15-xxx	0,025 - 0,051	15	16	9,2	32	42	M4 x 0,7	12,5	38	38	9,5	6	8,5	21,2	10	20	60	0,48	127,9
ZMRC15-xxx	0,064 - 0,089																		
ZMR20-xxx	0,025 - 0,051	ZMRC20-xxx	0,064 - 0,089																

Hinweis:
Auf Länge zugeschnittene Schienen sind bis zu 3600 mm lieferbar.
Die Enden von Standardschienen und zugeschnittenen Schienen sind NICHT beschichtet.
Alle Schlittenmontagebohrungen sind durchgängig mit Gewinde versehen. Ausnahme: ZMR20 12,5 mm Gewindetiefe.
Die "Y"-Größe bleibt an einem Ende konstant, falls nicht anders gewünscht.

Tab. 268