

Lineare Gleitführungen Produktvorteile

Mini-Rail®

Kostengünstige Alternative zu herkömmlichen Miniatur-Linearführung. Mini-Rail® ist wartungsfrei, komplett mit industriellen Standardgrößen austauschbar. Mini-Rail® Miniatur-Linearführungen sind in fünf Größen erhältlich: 7, 9, 12, 15 und 20 mm - in Längen bis zu 3600 mm, d.h. ohne hinderliche Stoßfugen. Aus leichten Aluminiumlegierungen präzise gefertigt gewährleisten sie eine lange Lebensdauer und Korrosionsbeständigkeit.

- Keine Rollelemente
- Selbstschmierende Frelon® GOLD Gleitfläche
- Vibrations- und stoßfest
- Korrosionsbeständig – ideal für raue Umgebungen
- Keramikbeschichtete Aluminiumschiene
- **Kompakte Ausführung – geringer Platzbedarf Schlittenkonfigurationen**

Präzisionsserie: Die keramikbeschichteten Schienen und Schlitten sind korrosionsbeständig. Die selbstschmierende Frelon® GOLD Gleitfläche ermöglicht ein Maximum an Gesamtleistung, Belastbarkeit, Lebensdauer und Geschwindigkeit. Äußerst präzises Laufspiel für Anwendungen mit hoher Präzision.
Kompensierte Präzisionsserie: Ähnlich wie die Präzisionsserie, aber mit zusätzlichem Spiel zum Ausgleich von Ausrichtungsfehlern.

Anwendungen

- Medizinische Präzisionsgeräte
- Verpackungen
- Nahrungsmittelverarbeitung
- Produkttransport
- Automation
- Druck
- Elektronik
- Halbleiter
- Bauteile für Automotive und Flugzeugindustrie

Uni-Guide™

Die Produktfamilie der Uni-Guide™ Führungen ist die Lösung für die Reduzierung von sperrigen Bauteilen, eine vereinfachte Montage und Integration und ermöglicht leichtgängige wartungsfreie Bewegungen während der gesamten Lebensdauer des Systems. Die Führung glänzt unter schwierigsten Umgebungsbedingungen – ob ätzend, schmutzig, extrem oder sauberkeitsabhängig – die Produktfamilie der Uni-Guide™ Führungen zeichnet sich durch ein Design aus, das die besten Linearbewegungsleistungen seiner Klasse bietet.

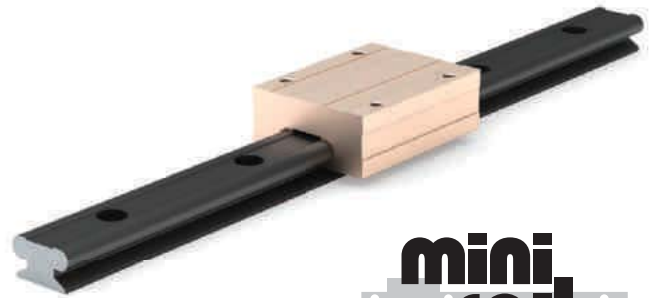
- Mit oder ohne Antrieb
- Gleitstückgrößen: 75 mm, 100 mm, 125 mm
- Auf Länge zugeschnittene Standardschienen und Schlitten
- Durchgängige Längen von bis zu 3000 mm (10 Fuß)
- Einfach einzuschubende Einheit - kein Ausrichten erforderlich
- Antriebsoptionen - Leitspindel- oder Kugelgewindeantrieb

Zweiteilige Baugruppe – keramikbeschichtete Schiene und Schlittenbaugruppe aus Aluminiumlegierung ermöglicht den schnellen und problemlosen Einbau in neue oder bestehende Systeme.



Zubehör

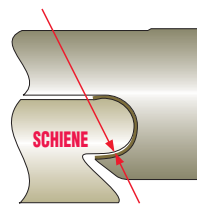
- ZNEMA Standardmotor
- Handbremse oder Handkurbel
- Motorbefestigungsvorrichtungen



mini rail

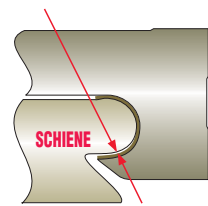
Präzisionsserie

0,025 - 0,051 mm
Laufspiel
(KERAMIKBESCHICHTET)



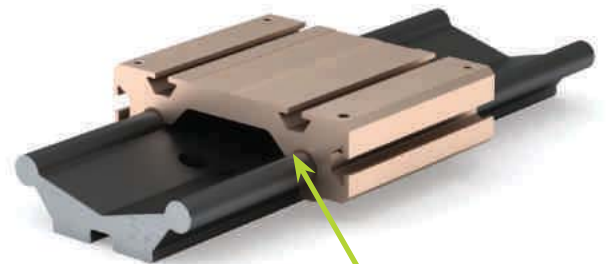
Kompensierte Präzisionsserie

0,064 - 0,089 mm
Laufspiel
(KERAMIKBESCHICHTET)

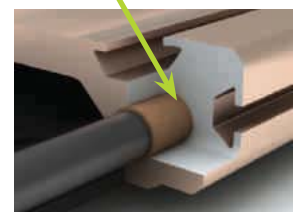


Frelon® GOLD und Frelon® J sind Materialien auf PTFE-Basis, die äußerst selbstschmierend sind. Das Frelon®-Material haftet am Schlitten und erzeugt so eine einteilige Einheit.

Uni-guide™



Selbstschmierende Gleitfläche – die Frelon® Gleitfläche der Uni-Guide™ Führungen bietet selbst in sehr schwierigen Umgebungen (extreme Temperaturen, schwere Partikel, Wasser und extreme Vibrationen) eine hervorragende Leistung.



Uni-Guide™ Low Profile

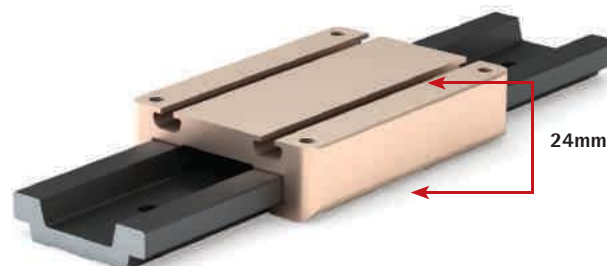
Die neue Uni-Guide™ Führung mit niedrigem Profil ist eine Lösung, die alle bewährten Vorteile der Standardführung von Uni-Guide™ in einer einfachen und kompakten Baugruppe vereint.

- Kompaktes Design – das 24 mm hohe Profil passt in den engsten Raum.
- SIMO® Verfahren – Durch das für das Patent angemeldete Fräsverfahren entstehen präzise gefertigte Schienen- und Schlittenoberflächen mit engen Toleranzen und hoher Ausrichtungsgenauigkeit.
- Optimierte Reinigung – Die abgewinkelte Schienenausführung gewährleistet eine optimale Reinigung und verhindert ein Ansammeln von Partikeln und Chemikalien.
- Spritzfest – Das hart eloxierte Aluminium verhindert ein Anhaften von Schmutz

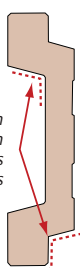
Zubehör

- Handbremse
- Schmierung über eine Filzeinlage

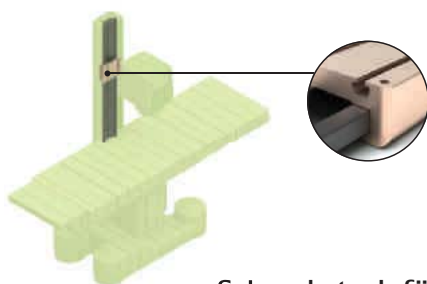
Uni-guide™
LOW PROFILE



Schräge Oberflächen ermöglichen ein optimales Reinigungsergebnis

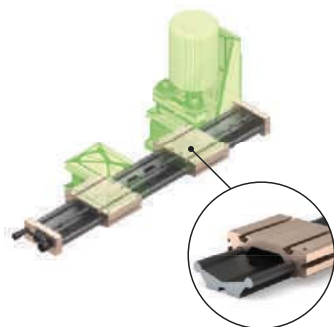


Vielfältige Anwendungsgebiete



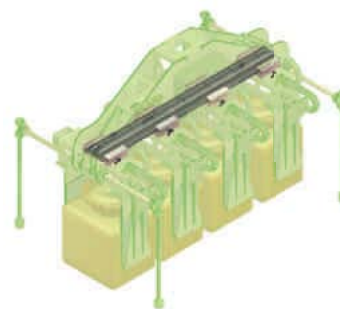
Schraubstock für hohe Belastungen

Mit seinen statischen Belastungskapazitäten von bis zu 453 kg und der Mehrschlittenoption ist Uni-Guide™ die ideale Anfangslösung für Schraubstockanwendungen mit hoher Belastung.



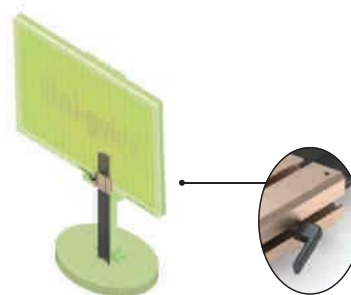
Medizinische Geräte und Laborausstattung

Uni-Guide™ Führungen mit flachem Profil ermöglichen lauruhige und geräuscharme Bewegungen in einer einfachen und kompakten Ausführung, die ideal für die medizinische und labortechnische Branche sind.



Greifarme für Automation und Montagebänder

Die zweiteilige Uni-Guide™-Führung aus Aluminium ist eine einzigartige Baugruppe, die Vibrationen und Stöße abfängt und problemlos in bestehende Anwendungen integriert werden kann.



Befestigung für Audio-/Video-Display

Uni-Guide™ bietet eine vielseitige Lösung für Display-Befestigungen. Zubehörteile wie zum Beispiel Handkurbel, Handbremse und Motor sind lieferbar.

b Bestell-Erklärung finden Sie auf Seite 182-183.

i Detaillierte technische Informationen zu den Linearen Gleitführungen ab Seite 192.