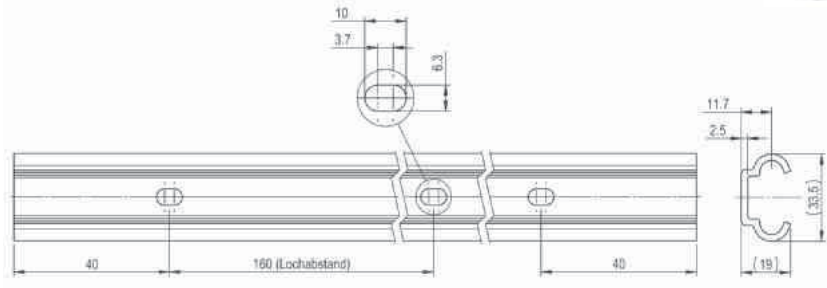


C-Rail-small ZPU und ZPG Profilschiene

ZP33U Profil ungebohrt bis max. Länge 6000mm
ZP33G Profil gebohrt bis max. Länge 6960mm
Bohrbild gemäss Abbildung 40/160/.../40 mit
Schlitzbohrungen 6x10mm für
M5 Linsenschrauben ISO 7380.

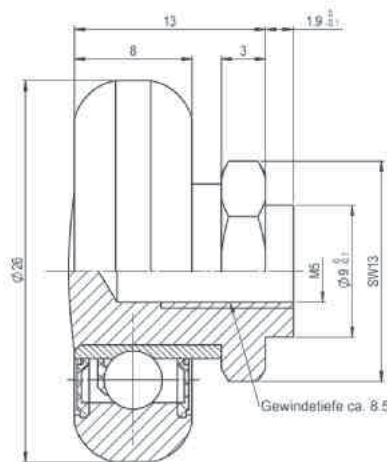
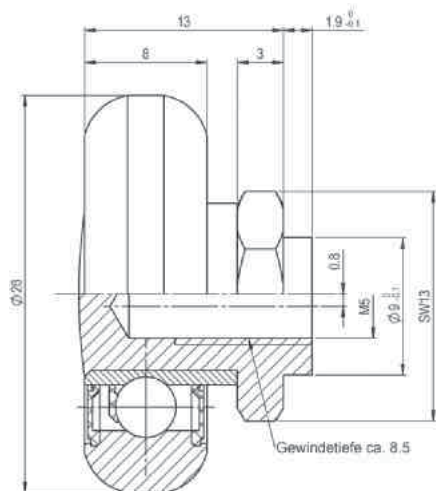


Standardlängen in mm

Schiementyp		Standardlänge mm
ZP33U	ZP33G	240
ZP33U	ZP33G	400
ZP33U	ZP33G	560
ZP33U	ZP33G	720
ZP33U	ZP33G	880
ZP33U	ZP33G	1040
ZP33U	ZP33G	1200
ZP33U	ZP33G	1360
ZP33U	ZP33G	1520
ZP33U	ZP33G	1680
ZP33U	ZP33G	1840
ZP33U	ZP33G	2000
ZP33U	ZP33G	2160
ZP33U	ZP33G	2320
ZP33U	ZP33G	2480
ZP33U	ZP33G	2640
ZP33U	ZP33G	2800
ZP33U	ZP33G	2960
ZP33U	ZP33G	3120
ZP33U	ZP33G	3280
ZP33U	ZP33G	3440
ZP33U	ZP33G	3600
ZP33U	ZP33G	3760
ZP33U	ZP33G	3920
ZP33U	ZP33G	4080
ZP33U	ZP33G	4240
ZP33U	ZP33G	4400
ZP33U	ZP33G	4560
ZP33U	ZP33G	4720
ZP33U	ZP33G	4880
ZP33U	ZP33G	5040
ZP33U	ZP33G	5200
ZP33U	ZP33G	5360
ZP33U	ZP33G	5520
ZP33U	ZP33G	5680
ZP33U	ZP33G	5840
ZP33U	ZP33G	6000
	ZP33G	6160
	ZP33G	6320
	ZP33G	6480
	ZP33G	6640
	ZP33G	6800
	ZP33G	6960

C-Rail-small Rollen

Die Rollen sind für den Direkteinbau einzeln erhältlich. Aus Wälzlagerstahl werden sie mit Z2 und aus Edelstahl mit 2RS Abdichtungen geliefert.



Rolle mit Exzenterzapfen

Typ	Temperaturbereich	Rolle	Bolzen
ZR-26-E	max. 250°	Wälzlagerstahl	Edelstahl
ZR-26-E-I	max. 100°	Edelstahl	Edelstahl

Rolle mit zentrischen Zapfen

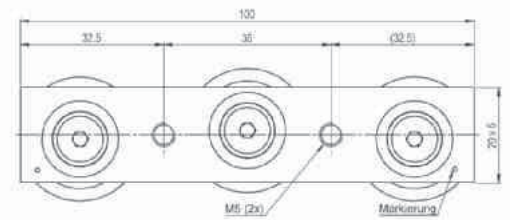
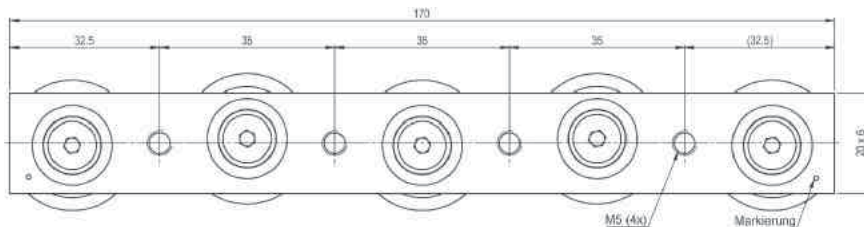
Typ	Temperaturbereich	Rolle	Bolzen
ZR-26-Z	max. 250°	Wälzlagerstahl	Edelstahl
ZR-26-Z-I	max. 100°	Edelstahl	Edelstahl

C-Rail-small Standardläufer

Im Sortiment sind Läufer mit 3, 4 und 5 Rollen verfügbar. Die Rollen sind bei der ZRL Version in Wälzlagerstahl, bei der ZRLE Version in Edelstahl gefertigt. Die Läuferplatte ist bei beiden Versionen aus Edelstahl gefertigt. Spezifikationen entnehmen Sie bitte aus den Zeichnungen und der Tabelle.



ZRL-33-3-2Z / ZRLE-33-3-2RS
3 Rollen



ZRL-33-4-2Z / ZRLE-33-4-2RS
4 Rollen



ZRL-33-5-2Z / ZRLE-33-5-2RS
5 Rollen

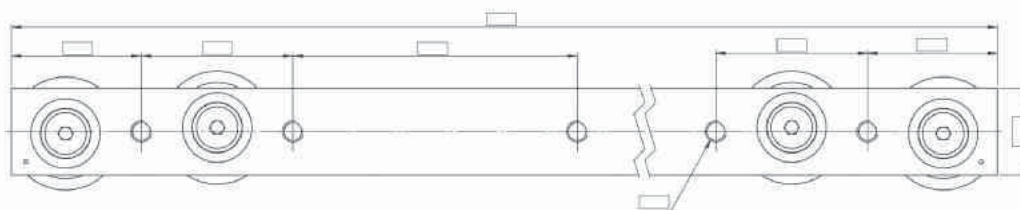
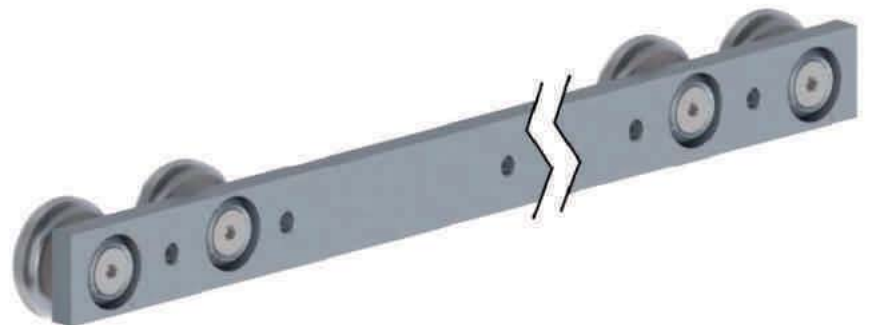
Läufertypen und Tragzahlen	CO _{rad} (N)	CO _{ax} (N)	Rollenanordnung und Anzahl
Einzelrolle	450	180	•
ZRL-33-3-2Z / ZRLE-33-4-2RS	900	540	•••
ZRL-33-4-2Z / ZRLE-33-5-2RS	900	720	••••
ZRL-33-5-2Z / ZRLE-33-5-2RS	1350	900	•••••



Rot: Tragende Rollen in radialer Richtung

C-Rail-small Spezialläufer

Auf Anfrage fertigen wir Ihnen gerne Ihren Spezialläufer nach Mass. Flexible Länge und Anzahl Rollen sind auf der gleichen Läuferplatte möglich.



Anordnung der Rollen

Wenn Sie die Rollen ohne Läufer direkt auf Ihr bewegliches Teil (Läufer) montieren, beachten Sie bitte die Anordnung der Rollen um die Last optimal zu verteilen

