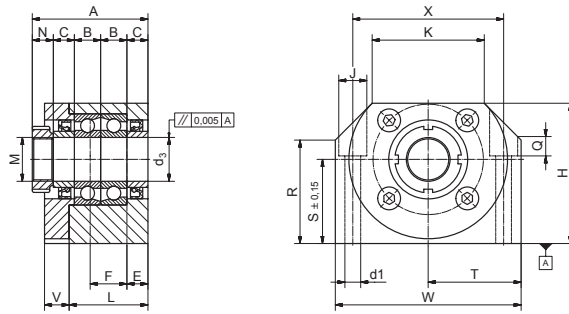


Typ Block ZBK

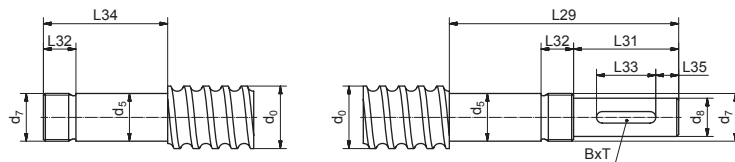
Ød1 Bohrung
ØJ Senkung
Q Tiefe



Artikel-Nr.	W mm	H mm	S mm	Abmessungen in mm													Technische Daten			
				R	T	X	K	d ₁	d ₃	J	Q	M	L	A	E	F	V	Lagertyp	Bemessung Axiallast kN	max. zulässige Last kN
ZBK10	60	39	22	26	30	46	34	6,6	10	11	6,5	M10x1,0	25	38	6	13	6	7000A	6,7	2,78
ZBK12	60	43	25	30	30	46	34	6,6	12	11	6,5	M12x1,0	25	38	6	13	6	7001A	7,25	3,1
ZBK15	70	48	28	33	35	54	40	6,6	15	11	6,5	M15x1,0	27	40	6	15	7	7002A	7,75	4,07
ZBK17	86	64	39	46	43	68	50	9	17	14	8,5	M17x1,0	35	52	8	19	9	7203A	14	5,95
ZBK20	88	60	34	42	44	70	52	9	20	14	8,5	M20x1,0	35	52	8	19	9	7004A	12,95	9,7
ZBK25	106	80	48	59	53	85	64	11	25	17,5	11	M25x1,5	42	62	10	22	11	7205A	20,6	11,7
ZBK30	128	89	51	63	64	102	76	14	30	20	13	M30x1,5	45	66	11	23	12	7206B	28,6	16,6
ZBK40	160	110	60	80	80	130	100	18	40	26	17,5	M40x1,5	61	82	14	33	14	7208B	45	27,7

Tab.21

Standard Endenbearbeitung



d ₀ mm	d ₅ h ₆ mm	d ₇ mm	Abmessungen in mm								
			d ₈ h ₇	L ₂₉	L ₃₁	L ₃₂	L ₃₄	B P ₉	T	L ₃₃	L ₃₅
16	10	M10x1,0	8	58	20	10	38	3	1,8	15	2,5
16	12	M12x1,0	10	63	25	10	38	3	1,8	18	3,5
20	15	M15x1,0	14	77	35	12	42	4	2,5	27	4
25	17	M17x1,0	15	94	40	14	54	5	3	32	4,5
25	20	M20x1,0	16	99	45	14	54	5	3	36	4,5
32	25	M25x1,5	20	120	55	17	65	6	3,5	45	5
40	30	M30x1,5	25	133	64	17	69	8	4	50	7
50	40	M40x1,5	36	165	78	21	87	10	5	63	7,5

Tab.24